

CD系列工业相机

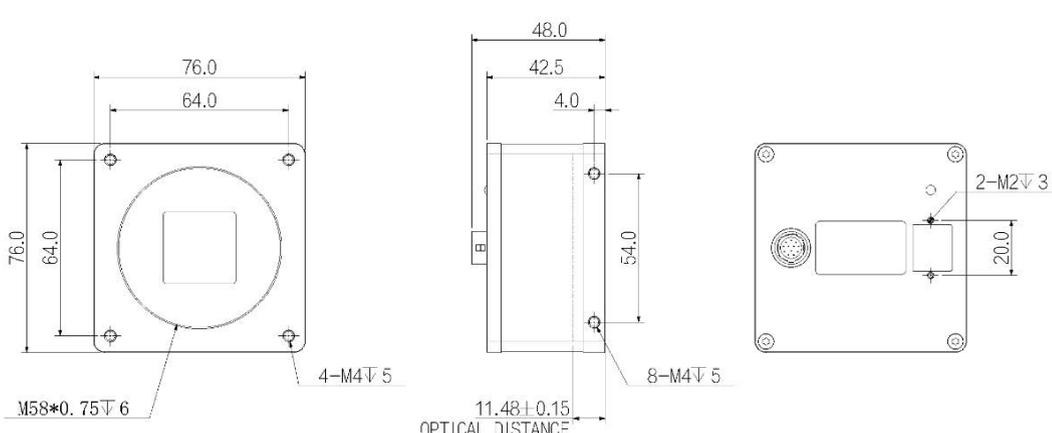
SY-GEM2500M-4-G



功能特性

- 千兆以太网接口,提供1Gbps 带宽,最大传输距离可到100m;
- 支持软件触发/硬件触发/自由运行等多种模式;
- 彩色相机支持插值,白平衡,颜色转换矩阵,色度,饱和度等;
- 符合GigE Vision V2.0协议和GenICam标准;
- 256MB 板上缓存用于突发模式下数据传输或图像重传;
- 支持锐度,降噪,伽马校正,查找表,黑电平校正,亮度,对比度等 ISP 功能;
- 支持多种图像数据格式输出,ROI,镜像等;
- 支持POE供电, DC9-24V宽压供电;
- 符合CE,FCC,RoHS认证。

结构尺寸图



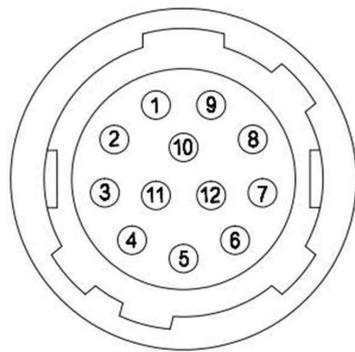
技术参数

| | | |
|------|--------|--|
| 基本参数 | 传感器 | PYTHON 25K |
| | 传感器类型 | 23.0 mm × 23.0 mm CMOS |
| | 快门类型 | Global |
| | 分辨率 | 5120 × 5120 |
| | 帧率 | 4 fps |
| | 位深 | 10 |
| | 黑白/彩色 | 黑白 |
| | 像元 | 4.5 × 4.5 |
| 图像参数 | 像素 | 25MP |
| | 信噪比 | 41dB |
| | 宽动态范围 | 58dB |
| | 图像格式 | Mono8/10/10Packed |
| | ROI | 支持 |
| | X翻转 | 支持 |
| | Y翻转 | 支持 |
| | 增益 | 1~32 |
| | 伽马 | 范围0~4, 支持LUT |
| | 快门曝光 | 1μS~1S |
| | 图像采集模式 | 软件触发/硬件触发/自由运行 |
| 性能参数 | SPC | 支持 |
| | 配置通道 | 支持2组用户自定义配置保存 |
| 接口参数 | 缓存 | 256MB |
| | 接口 | GigE |
| | GPIO接口 | 3路光耦隔离输入, 3路光耦隔离输出; 1路RS232串口 |
| 电源参数 | 镜头接口 | M58 x 0.75 |
| | 供电方式 | 通过12芯Hirose接口直流供电,电压范围12V~26V |
| 结构参数 | 功耗 | 24V≈9W |
| | 产品尺寸 | 76 mm × 76 mm × 46 mm (不含后壳接口) |
| 环境参数 | 产品重量 | 430g |
| | 温度 | 存储温度: - 30°C~+80°C; 工作温度: - 30°C~+50°C |

接口定义

12芯信号接口定义:

| 引脚 | 描述 | 功能 |
|----|-------------|-----------|
| 1 | GND | 相机电源地及信号地 |
| 2 | Power | 相机电源 |
| 3 | RXD RS232 | 串口接收 |
| 4 | TXD RS232 | 串口发送 |
| 5 | Line3 | 光耦隔离输入 |
| 6 | Line4 | 光耦隔离输入 |
| 7 | Line5 | 光耦隔离输入 |
| 8 | OPT_IN_GND | 光耦输入地 |
| 9 | Line0 | 光耦隔离输出 |
| 10 | Line1 | 光耦隔离输出 |
| 11 | Line2 | 光耦隔离输出 |
| 12 | OPT_OUT_GNO | 光耦输出地 |



光谱曲线图

