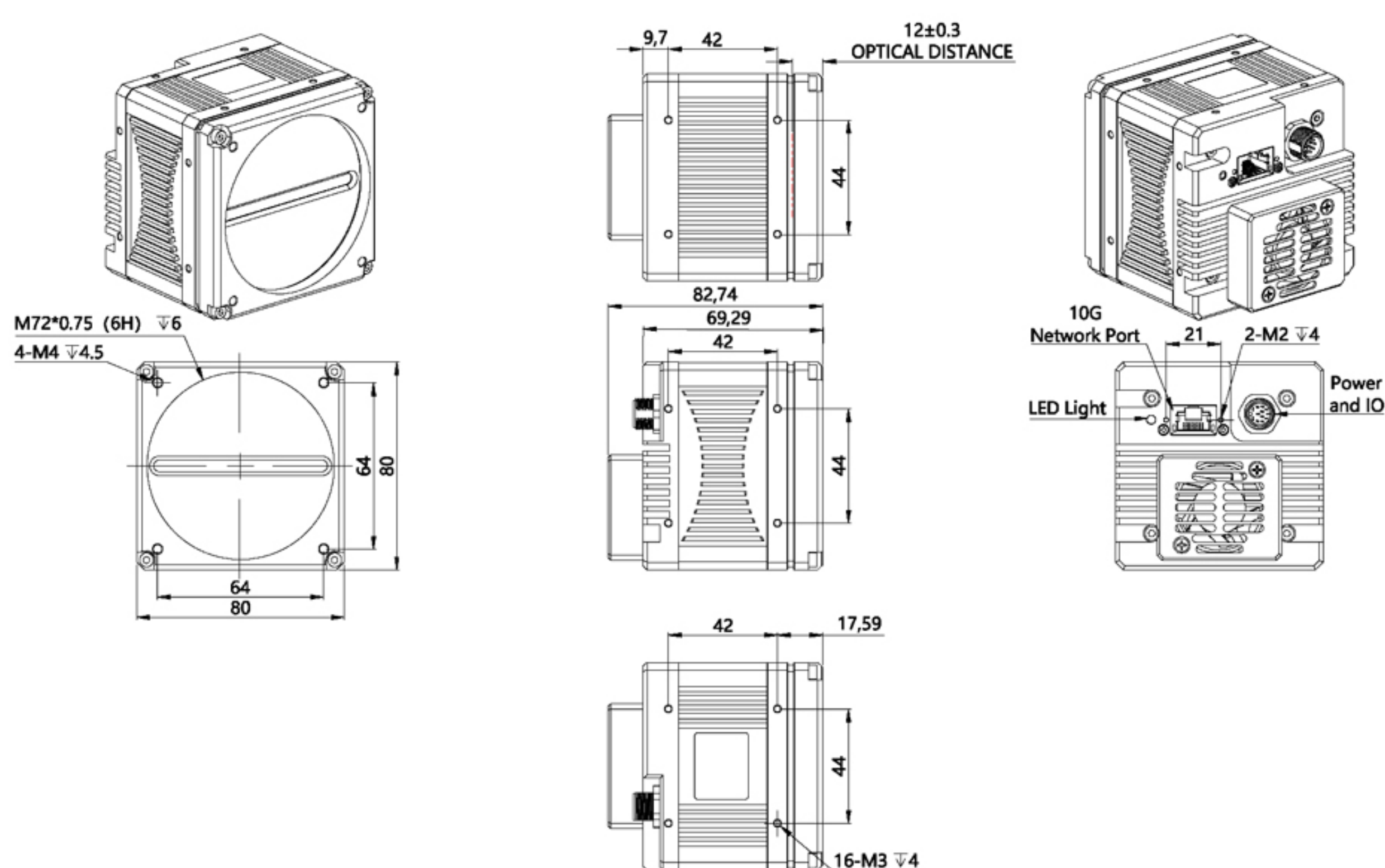




功能特性

- 支持多相机同时工作，可自由运行和同步触发；
- 可靠的数据包重发功能，图像传输稳定可靠不丢帧；
- 搭载多款高像素和高帧率的面阵、线阵图像传感器，满足客户不同行业需求；
- 支持GigEVision、GenICam标准以及和千兆网相机相同的SDK。
- 相机内置色彩校正、gamma校正等ISP处理用于降低主机端处理要求；
- 有效带宽1200MByte，是千兆网的10倍，大大缩短了图像传输时间及延时；
- 万兆以太网，向下兼容100/1G/2.5G/5G以太网，超6类或者7类铜缆传输，最大传输距离100米；

结构尺寸图

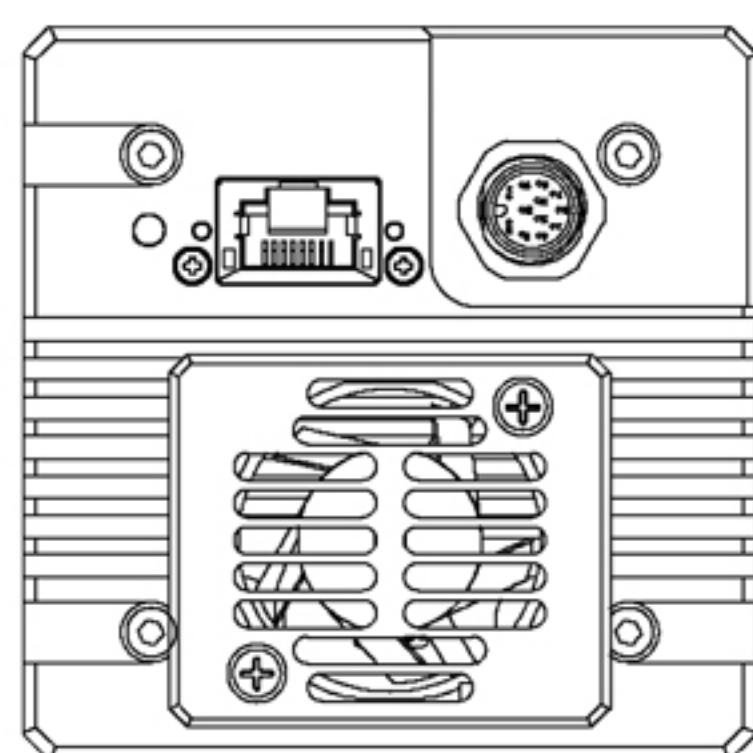


技术参数

色彩规格	彩色
数据格式	RGB
行频	50k
分辨率	8192x3
像元尺寸	7um×7um
传感器尺寸	57mm (感光区域)
镜头接口	M72，法兰距12mm
外型尺寸	80×80×69.29mm (不含镜头座和后壳接口)
Ad宽度	10bit/12bit (指sensor支持的宽度)
数据位宽	8/12bit(相机输出给用户数据宽度)
动态范围	65db
传输方式	GigE Vision v1.2、GenIcam
传输接口	万兆网口 (万兆铜缆10GBase-T,兼容100M/1G/2.5/5G)
功耗	<15W
温度	存储温度：-30℃~+60℃；工作温度：0℃~+50℃
湿度	存储湿度：20~95% (无凝结)；工作湿度：20~80% (无凝结)
供电电源	12V±10%
重量	<1000g

接口定义

引脚	线颜色	信号名	信号说明	接口类型
1	黑	GND	电源输入	
2	红	12V	电源输入	
3	灰	IN1+	编码器 A 相输入+	差分信号
4	粉	IN1-	编码器 A 相输入-	差分信号
5	棕	IN2+	编码器 B 相输入+	差分信号
6	白	IN2-	编码器 B 相输入-	差分信号
7	绿	IN3+	触发输入+	光耦隔离
8	黄	IN3-	触发输入-	光耦隔离
9	蓝	OUT1+	光耦输出 1+	光耦隔离
10	浅紫	OUT1-	光耦输出 1-	光耦隔离
11	紫	OUT2+	光耦输出 2+	光耦隔离
12	橙	OUT2-	光耦输出 2-	光耦隔离



光谱曲线图

