

## CH系列工业相机

### SY-GEM030M-300-G-H

SY-GEM030M-300-G-H作为进阶型面阵相机，采用OnSemi的PYTHON300 CMOS芯片，图像质量优异。通过千兆网接口快速实时传输非压缩数据，最高帧率可达344 fps。



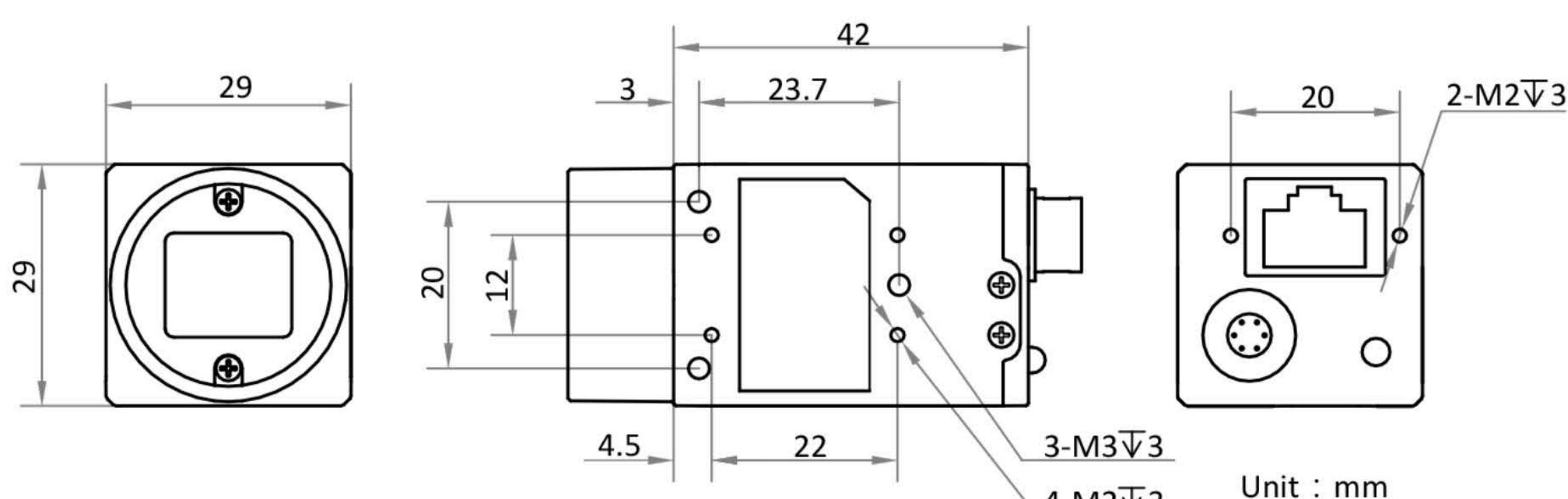
#### 功能特性

- 支持自动或手动调节增益、曝光时间、LUT、Gamma 校正等
- 采用千兆网接口，无中继情况下，最大传输距离可到100m
- 128MB 板上缓存，可缓存多张图片，用于突发传输或图像重传
- 兼容GigE Vision 1.2 协议及GenICam 标准，无缝接入第三方软件平台

#### 应用行业

- 电子半导体、工厂自动化、食品饮料、医药包装等

#### 结构尺寸图



#### 技术参数

性能	传感器类型	CMOS，全局快门
	传感器型号	OnSemi PYTHON300
	像元尺寸	4.8 $\mu\text{m}$ $\times$ 4.8 $\mu\text{m}$
	靶面尺寸	1/4"
	分辨率	672 $\times$ 512
	最大帧率	344 fps @672 $\times$ 512
	动态范围	59 dB
	信噪比	39.9 dB
	增益	0 dB ~ 15 dB
	曝光时间	49 $\mu\text{s}$ ~ 10 sec
	快门模式	支持自动曝光、手动曝光、一键曝光模式
	黑白/彩色	黑白
	像素格式	Mono 8/10/10Packed/12/12Packed
	Binning	支持1 $\times$ 1,1 $\times$ 2,2 $\times$ 1,1 $\times$ 4,4 $\times$ 1,2 $\times$ 2,2 $\times$ 4,4 $\times$ 2,4 $\times$ 4
	下采样	支持1 $\times$ 1,2 $\times$ 2
镜像	支持水平镜像，垂直镜像	
电气特性	数据接口	Gigabit Ethernet (1000Mbit/s) 兼容Fast Ethernet (100Mbit/s)
	数字I/O	6-pin P7 接头提供供电和I/O: 1 路光耦隔离输入 (Line0)， 1 路光耦隔离输出 (Line1)， 1 路双向可配置非隔离I/O (Line2)
	供电	12 VDC，支持PoE 供电
	典型功耗	2.6W@12VDC
结构	镜头接口	C-Mount
	外形尺寸	29mm $\times$ 29mm $\times$ 42mm
	重量	约68g
	IP 防护等级	IP30 (正确安装镜头以及线缆的情况下)
	温度	工作温度0 $^{\circ}\text{C}$ ~ 50 $^{\circ}\text{C}$ ，储藏温度 -30 $^{\circ}\text{C}$ ~ 70 $^{\circ}\text{C}$
	湿度	20% ~ 80%RH 无冷凝
一般规范	软件	MVS 或第三方支持GigE Vision 协议软件
	操作系统	Windows XP/7/10 32/64bits, Linux 32/64bits 以及MacOS 64bits
	协议/标准	GigE Vision V1.2, GenICam
	认证	CE, FCC, RoHS, KC

#### 光谱曲线图

