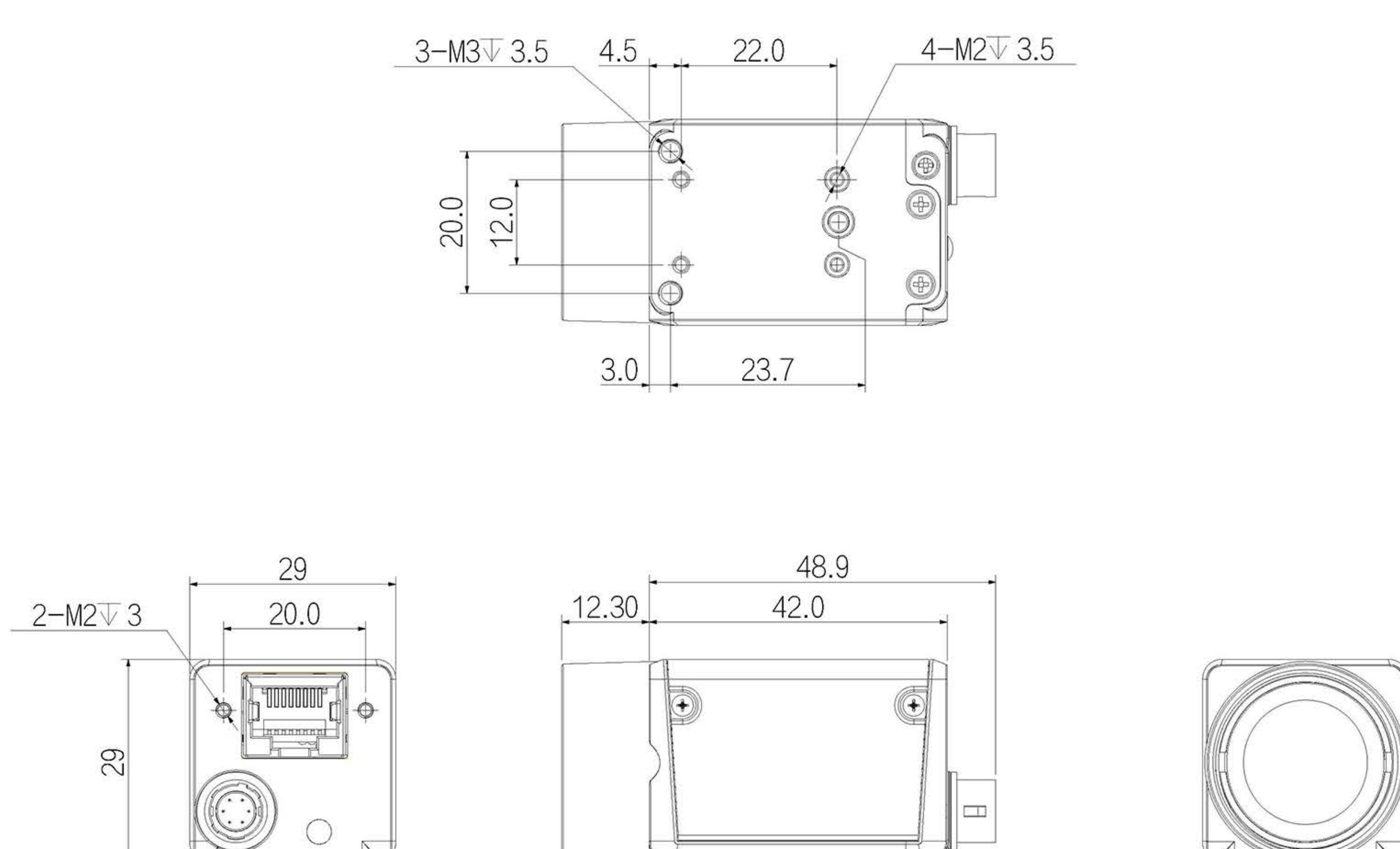




功能特性

- 千兆以太网接口,提供1Gbps 带宽,最大传输距离可到100m;
- 支持软件触发/硬件触发/自由运行等多种模式;
- 彩色相机支持插值,白平衡,颜色转换矩阵,色度,饱和度等;
- 符合GigE Vision V2.0协议和GenICam标准;
- 256MB 板上缓存用于突发模式下数据传输或图像重传;
- 支持锐度,降噪,伽马校正,查找表,黑电平校正,亮度,对比度等 ISP 功能;
- 支持多种图像数据格式输出,ROI,镜像等;
- 支持POE供电, DC9-24V宽压供电;
- 符合CE,FCC,RoHS认证。

结构尺寸图



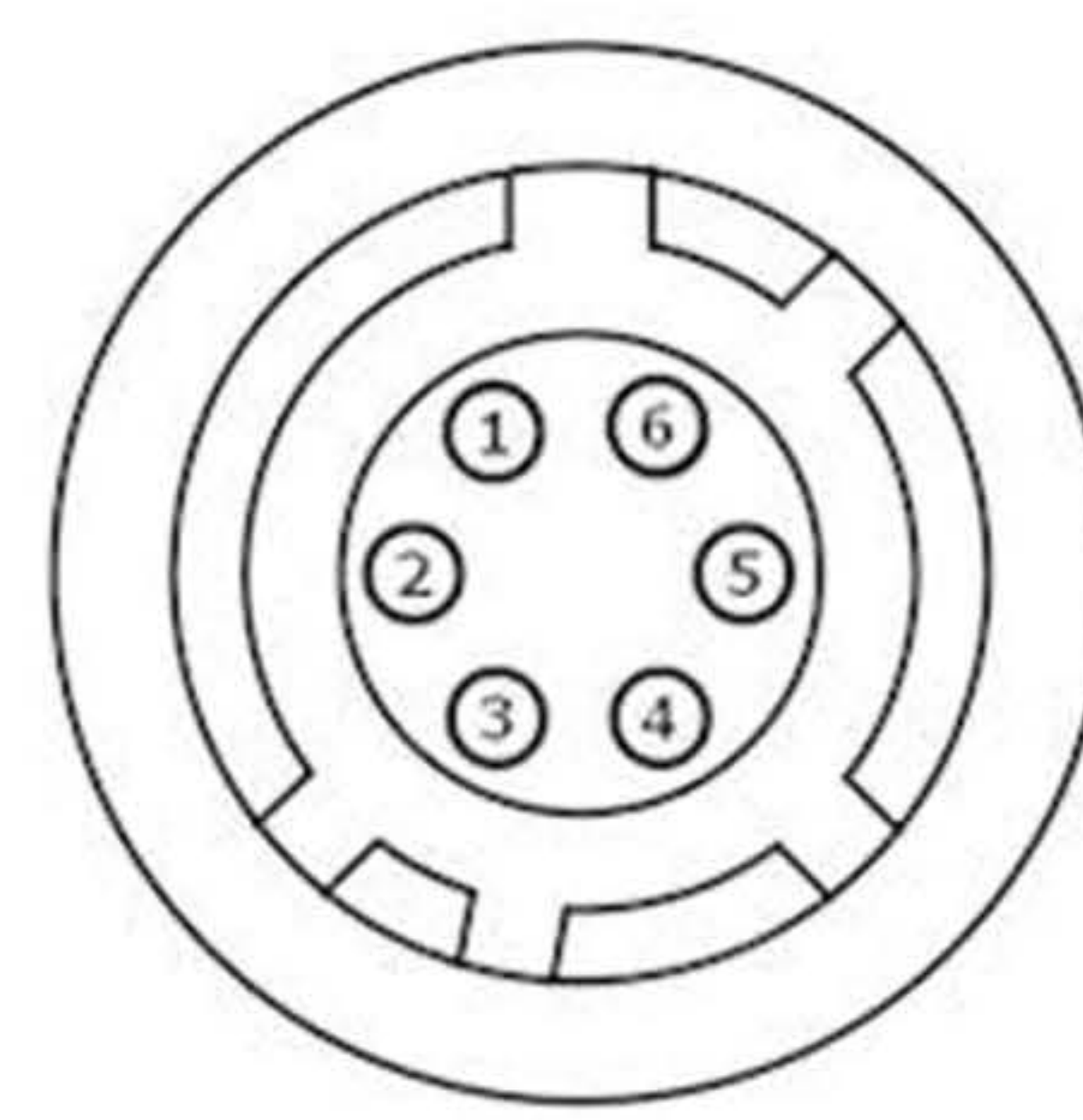
技术参数

基本参数	传感器	MT9J003
	传感器类型	1/2.3"CMOS
	快门类型	Rolling
	分辨率	3840 × 2748
	帧率	10 fps
	位深	12
	黑白/彩色	黑白
	像元	1.67 × 1.67
图像参数	像素	10.6MP
	信噪比	>32dB
	宽动态范围	65dB
	图像格式	Mono8/10/10Packed/12/12Packed
	Binning	支持
	ROI	支持
	增益	1~32
	伽马	范围0~4, 支持LUT
	快门曝光	48 μ S~1S
	图像采集模式	软件触发/硬件触发/自由运行
	SPC	支持
	FPN	支持
性能参数	配置通道	支持2组用户自定义配置保存
	缓存	256MB
接口参数	接口	GigE, PoE
	GPIO接口	6芯Hirose接口; 1路光耦隔离输入, 1路光耦隔离输出
	镜头接口	C-mount
电源参数	供电方式	PoE供电/通过Hirose接口直流供电,电压范围9V~24V
	功耗	12V \approx 2.9W
结构参数	产品尺寸	29mm*44mm*58mm(不含镜头座和后壳接口)
	产品重量	100g
环境参数	温度	存储温度: - 30 $^{\circ}$ C~+80 $^{\circ}$ C; 工作温度: - 30 $^{\circ}$ C~+50 $^{\circ}$ C

接口定义

6芯信号接口定义:

引脚	描述	功能
1	-	+9~24VDC相机电源
2	LINE1	光耦隔离输入
3	LINE2	GPIO (非隔离软件可配置输入输出I/O)
4	LINE0	光耦隔离输出
5	-	光耦隔离信号地 (ISO_GND)
6	-	DC相机电源地及GPIO信号地 (GND)



6芯管脚定义图

光谱曲线图

