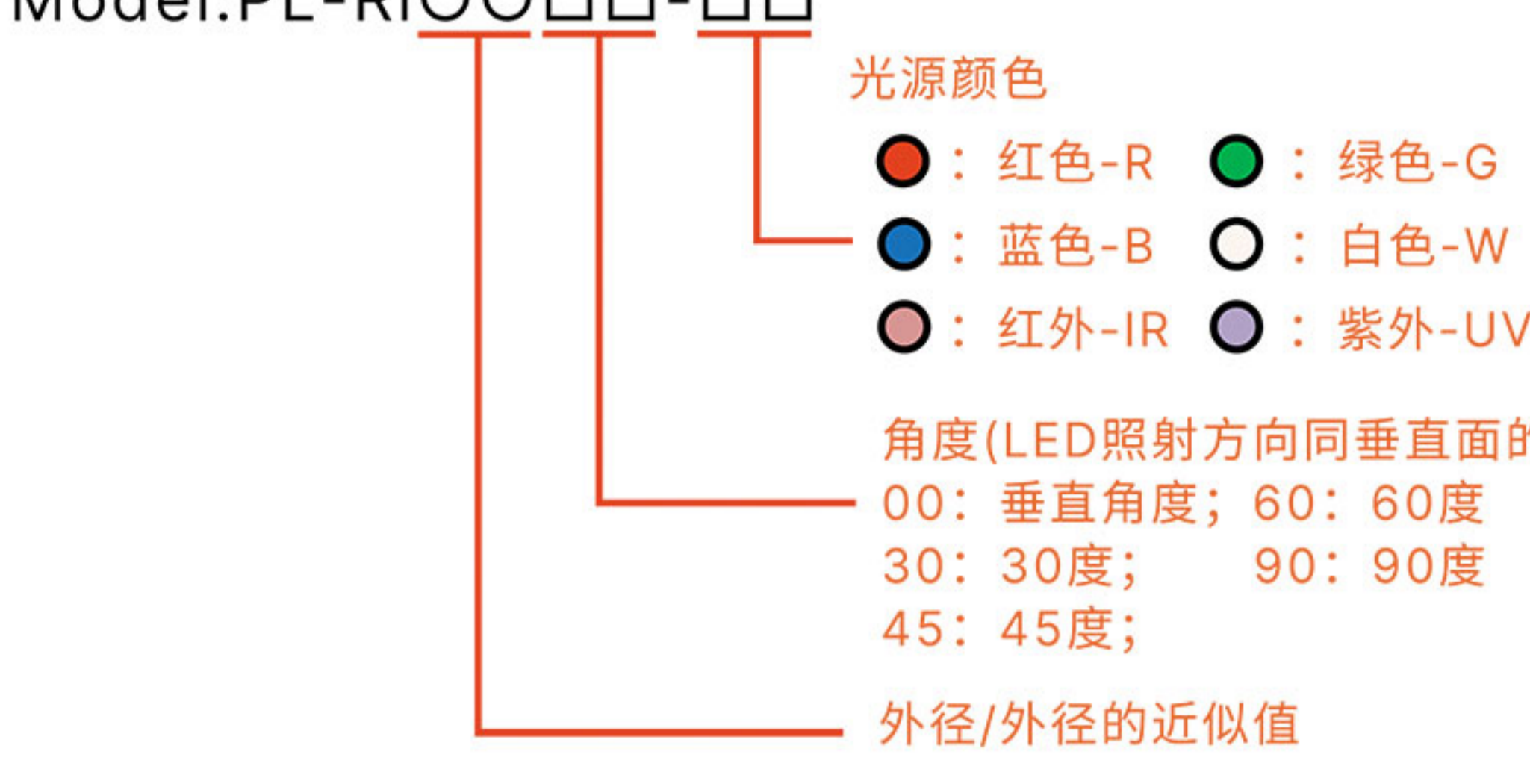


型号说明

Model: PL-RI○○□□-□□

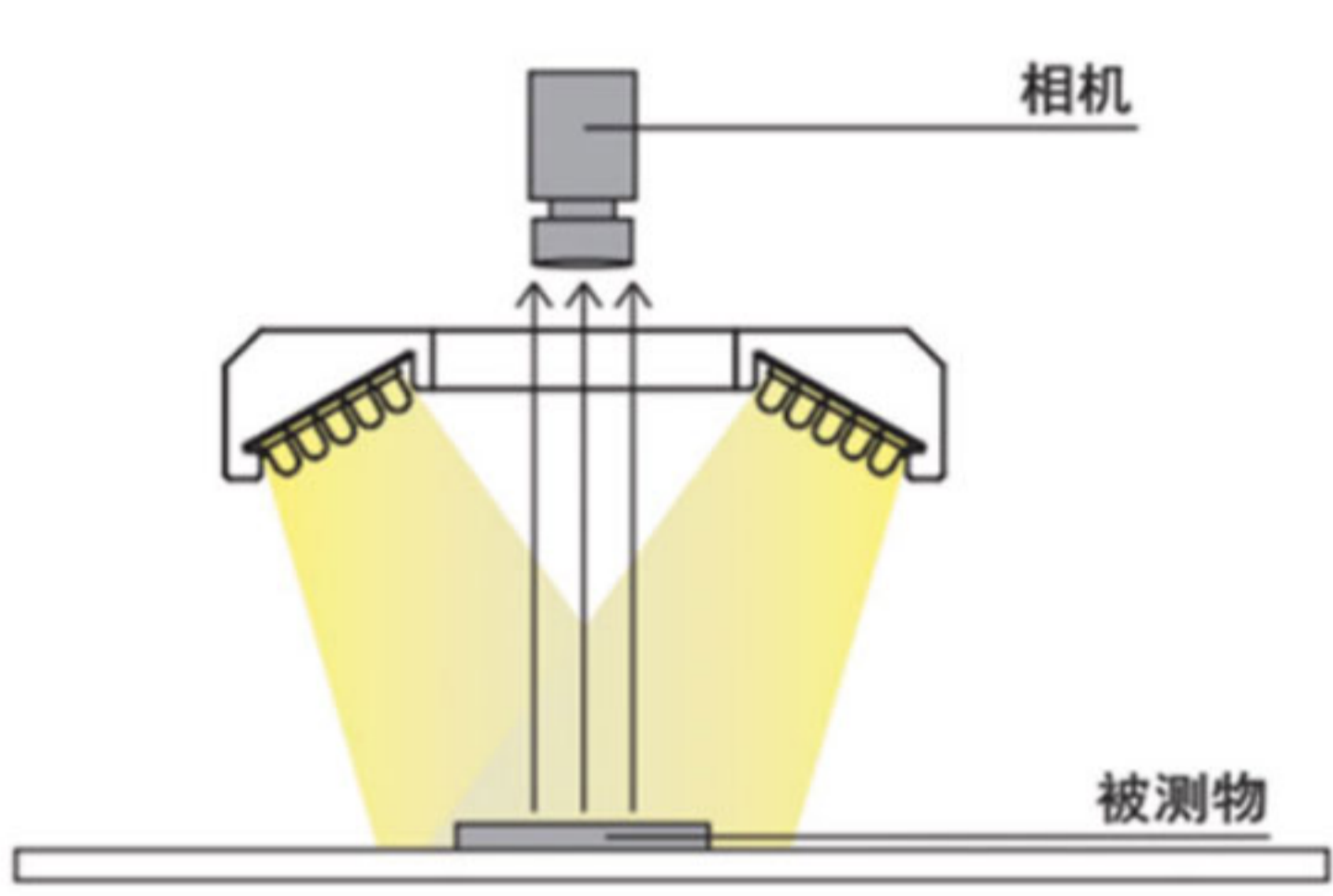


光源颜色: R(Red)/G(Green)/B(Blue)/W(White)/IR(850,940)/UV(365,390)

外径(mm): 40,50,70,90,120,150,180

功耗: W,B,G,UV的功耗参照<功耗1> R,IR的功耗参照<功耗2>

RI系列环形光源特点	应用领域
● LED伞状配置	● PCB基板检测
● 均匀照射	● 字符识别、显微镜照明
● 红外, 紫外制作	● 物体有无识别、塑胶容器检测
● 标准24V供电 (12V可选)	● 通用外观检查



系列类型	Model	A	B	C	D	功耗1(w)	功耗2(w)	图号
垂直照射	PL-RI4000-□□	24	-	40	23	1.2	0.8	1
	PL-RI5000-□□	25	40	50	19	2.9	1.9	
	PL-RI7000-□□	32	54	70	20	6.9	4.2	
	PL-RI9000-□□	32	70	90	20	9.5	6.5	
	PL-RI12000-□□	50	100	120	20	12	8.2	
	PL-RI15000-□□	50	110	150	18.5	20	16	
	PL-RI18000-□□	100	160	180	18	24	16	
30度角照射	PL-RI5030-□□	26	40	52	18	2.5	2.5	2
	PL-RI7030-□□	30	54	70	22	5.28	3.52	
	PL-RI9030-□□	40	80	90	24	10.56	7.04	
	PL-RI12030-□□	60	100	120	27	16.8	11.5	
	PL-RI15030-□□	94	130	150	26	17.6	11.8	
	PL-RI18030-□□	120	160	180	26	23	15.5	
45度角照射	PL-RI5045-□□	20	40	50	22	3.6	2.4	3
	PL-RI7045-□□	37	54	70	23	6	4	
	PL-RI9045-□□	56	80	90	23	9.7	6.5	
	PL-RI12045-□□	70	100	120	29	13.8	9.2	
	PL-RI15045-□□	98	130	150	34	23	15.5	
	PL-RI18045-□□	130	160	180	35	28.6	19	
60度角照射	PL-RI5060-□□	16	40	50	28	3.4	2.4	4
	PL-RI7060-□□	40	60	70	23	7.2	4.8	
	PL-RI9060-□□	52	80	90	25	8.4	5.6	
	PL-RI12060-□□	78	104	120	29	13	9	
	PL-RI15060-□□	114	136	150	27.5	9	8.5	
	PL-RI18060-□□	130	160	180	32	22.2	15	
90度角照射	PL-RI5090-□□	20	45	50	10	1.26	0.84	5
	PL-RI7090-□□	36	64	70	10	1.68	1.12	
	PL-RI9090-□□	54	82	90	10	2.9	2.0	
	PL-RI12090-□□	84	112	120	10	3.8	2.5	
	PL-RI15090-□□	110	142	150	10	4.8	2.8	
	PL-RI18090-□□	140	174	180	10	5	4.5	
特殊角度	PL-RI5015-□□	26	40	50	18	2.94	1.96	6
	PL-RI7010-□□	22	54	70	21	7.6	5	
	PL-RI7015-□□	35	54	70	16	5.88	3.92	
	PL-RI12010-□□	65	90	120	20	10	7.2	
	PL-RI12015-□□	60	100	120	21.5	10	7	
	PL-RI15015-□□	94	130	150	19.9	12.5	8.8	

环形光源尺寸 (mm)

