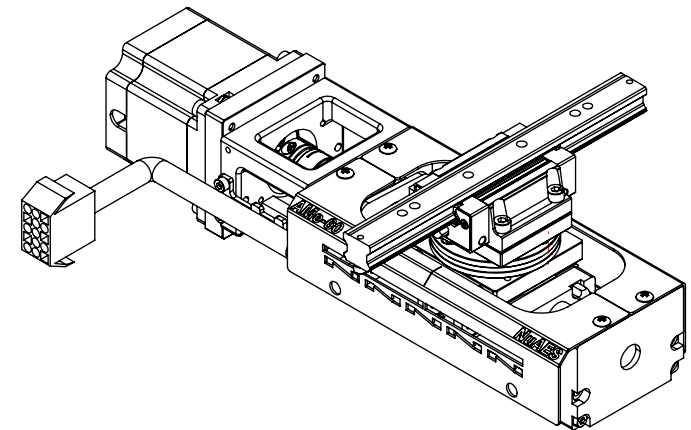


	確認者	日期
工程確認:		



AMe模組機械參數

模組型號	行程 (mm)	外型尺寸 (mm)	重複精度 (mm)	螺桿規格	馬達規格
AMe6005p-15R-201-B	± 15mm	266L*155W*81H	0.005mm	Ø 12-p5	2相57框步進

NuAES

GENERAL	TOLERANCE	型號	AMe6005p	PART NAME: 零件名稱		AMe-60動力模組		
X.	±0.10	DESIGN	姓名	日期	MATERIALS 材料	依各零件	圖號	AMe6005p-15R-201-B
.X	±0.05	設計			FINISH 表面處理	依各零件	數量	1 PCS
.XX	±0.01	CHECKED	姓名	日期	FINISH 熱處理	依各零件	版次: A	投影方式
X°	±0.5°	審核			重量	1940.34 g	SIZE: A4	SCALE 比例
.X°	±0.1°							1:3