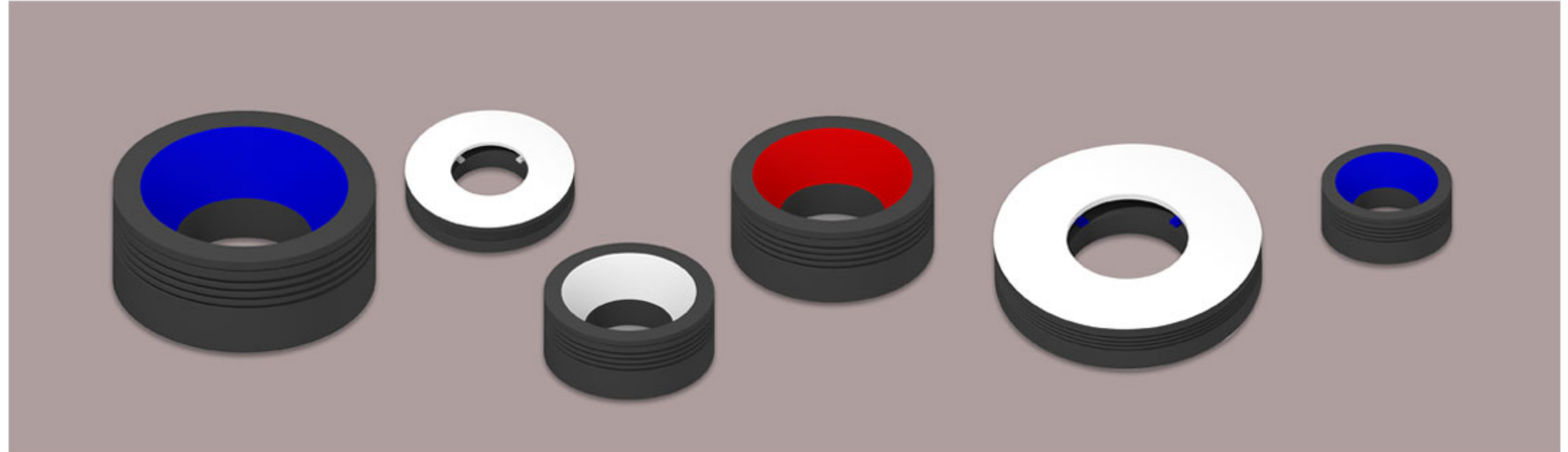


LED环形光源系列

直接照射环形光源



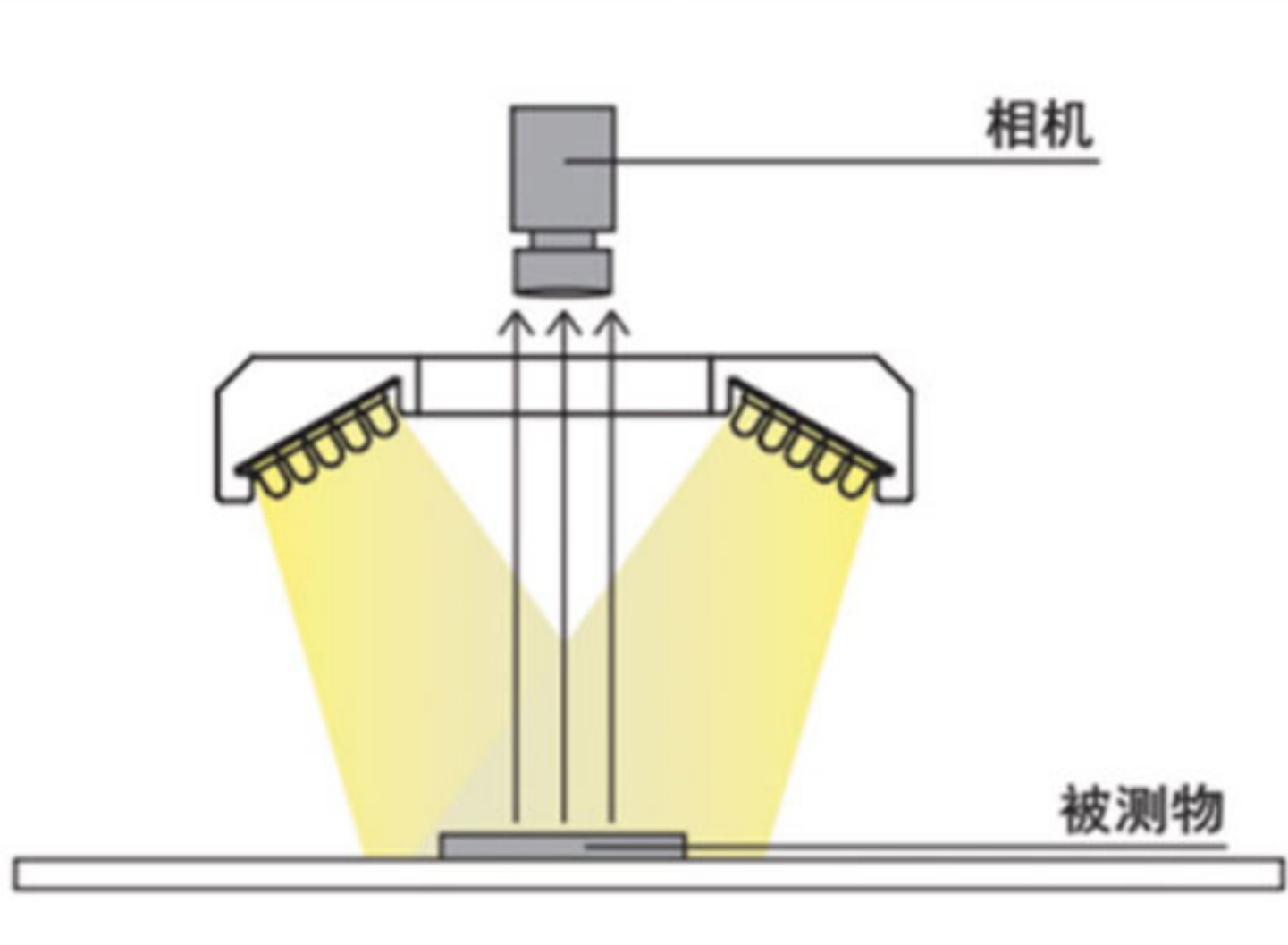
型号说明

Model: YL-R $\square\square\square\square$ - $\square\square$ - $\square\square$

- 光源颜色
- : 红色-R ● : 绿色-G
 - : 蓝色-B ● : 白色-W
 - : 红外-IR ● : 黄色-Y ● : 紫外-UV
- 内径/内径的近似值
- 角度(LED照射方向同垂直面的夹角)
- 00: 垂直角度; 60: 60度
30: 30度; 90: 90度
45: 45度;
- 外径/外径的近似值

光源颜色: R(Red)/G(Green)/B(Blue)/W(White)/IR(850,940)/UV(365,390)/Y(yellow)
 外径(mm): 52,60,72,90,100,120,145,150,180

直接照射环形光源特点	应用领域
● LED伞状配置	● PCB印刷电路板定位与晶片检查
● 均匀照射	● 电子元件检测、塑胶容器检查
● 红外, 紫外制作	● 液晶校正、IC印刷检查
● 标准24V供电	● 通用外观检查



系列类型	Model	A	B	C	D	功耗(W)	电压(V)	图号
垂直照射	YL-R5200-25- $\square\square$	15	52	25	40	3.5	24	1
	YL-R7200-33- $\square\square$		72	33	60	7.8		
	YL-R9000-35- $\square\square$		90	35	80	12.5		
	YL-R10000-62- $\square\square$		100	62	85	7.5		
	YL-R12000-50- $\square\square$		120	50	100	18		
	YL-R15000-38- $\square\square$		150	38	150	32		
	YL-R18000-40- $\square\square$		180	40	140	45		
30度角照射	YL-R5230-23- $\square\square$	17.5	52	23	40	3.5	24	2
	YL-R7230-36- $\square\square$	19	72	36	60	7.5		
	YL-R9030-44- $\square\square$	22	90	44	80	8		
	YL-R12030-66- $\square\square$	24	120	66	100	12		
	YL-R15030-94- $\square\square$	25	150	94	130	20		
	YL-R18030-120- $\square\square$	26	180	120	160	25		
45度角照射	YL-R5245-28- $\square\square$	19.5	52	28	40	3.6	24	3
	YL-R7245-46- $\square\square$	20.5	72	46	60	5.5		
	YL-R9045-50- $\square\square$	30	90	50	80	9		
	YL-R12045-71- $\square\square$	31.5	120	71	100	12.5		
	YL-R15045-98- $\square\square$	37	150	98	130	18.6		
	YL-R18045-123- $\square\square$	38	180	123	160	20.6		
60度角照射	YL-R5260-27- $\square\square$	22	52	27	40	4	24	4
	YL-R6060-35- $\square\square$	26	60	35	50	5		
	YL-R7260-51- $\square\square$	21.5	72	51	60	6		
	YL-R9060-64- $\square\square$	25	90	64	80	7.5		
	YL-R12060-88- $\square\square$	30	120	88	100	10		
	YL-R15060-115- $\square\square$	34	150	115	130	22		
	YL-R18060-132- $\square\square$	33	180	132	160	20.6		
90度角照射	YL-R5290-22- $\square\square$	10	52	22	46	3	24	5
	YL-R7290-42- $\square\square$	10	72	42	66	5		
	YL-R9090-60- $\square\square$	11.5	90	60	84	10		
	YL-R12090-90- $\square\square$	10	120	90	114	13		
	YL-R14590-117- $\square\square$	20	145	117	139	18		
	YL-R18090-142- $\square\square$	14	180	142	174	15		

环形光源尺寸 (mm)

