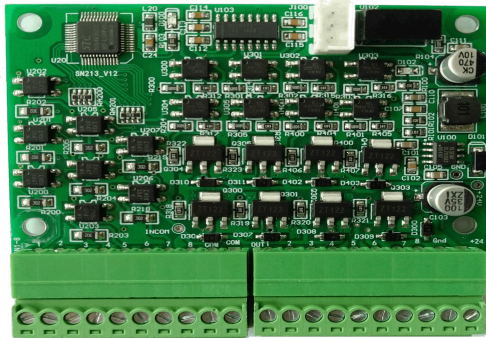


SYCOM03 串口 IO 模块

RS-232 数字输入输出模块 SYCOM03，具备高压电开/关控制与监控的特点，并提供高达 2500V_{RMS} 高电压隔离保护。



RS-232 串口数字输入输出模块，适合搭配简易的视觉应用，提供 8 个光电隔离输入信号和 8 个隔离输出信号。输入和输出完全独立，光耦隔离，输入和输出均带指示灯显示。输入可以根据用户实际情况，通过软件设定，实时反馈 IO 状态的各种变化情况。它可以应用于各种需要对输入进行监控、对输出需要扩展和驱动的工控场合。

内置型串口 IO 模块规格

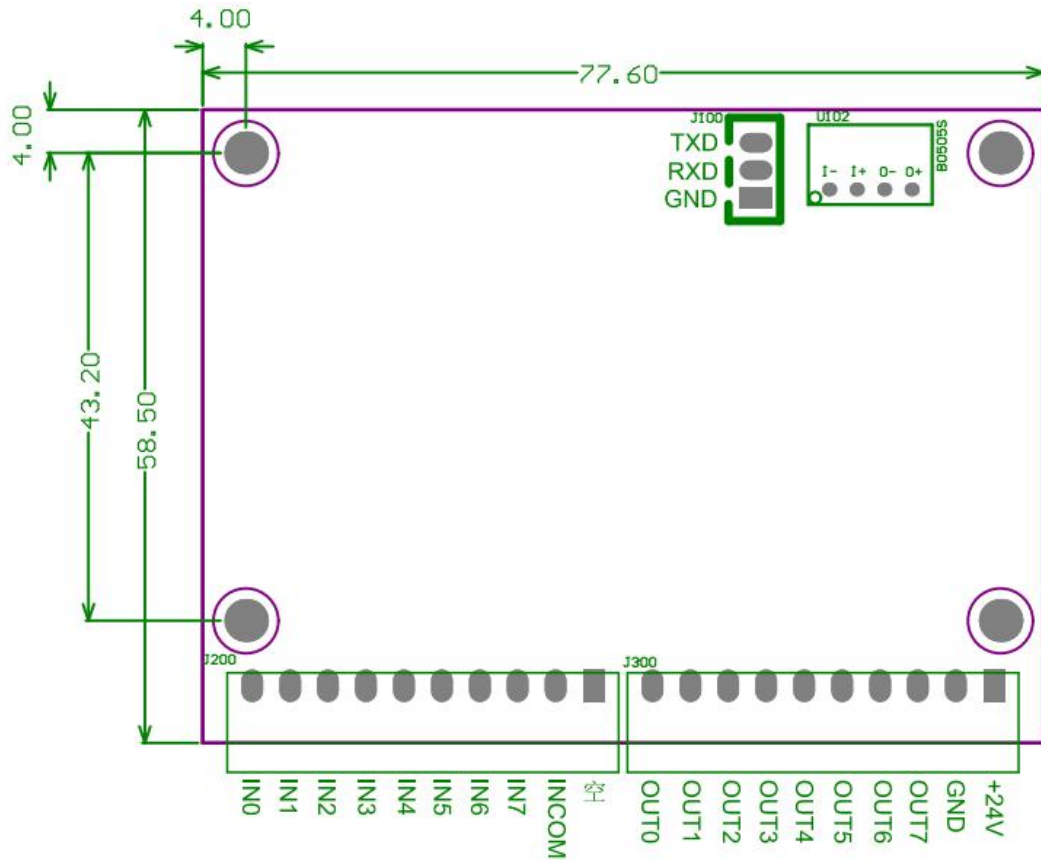
型号	SYCOM03
光隔输入	
通道数	8
极性	双向，极性可选择
输入阻抗	3K@0.5W
隔离电压	2500V _{RMS}
DI 响应速度 @9600bps	PC->IO 模块:7ms 固件响应:1ms IO 模块->PC:11ms 总时间:19ms
DI 采样频率	1ms@滤波时间为 1ms
DI 低电平范围	DI 和 INCOM 压差<1.2V 时，DI 为低电平
DI 高电平范围	DI 和 INCOM 压差>9V 时，DI 为高电平
光隔输出	
通道数	8
输出类型	NPN 输出或者 PNP 输出
输出电压	5~30VDC
最大电流	500mA@100%负载（每通道）
DO 响应速度	<1ms
通用规格	

PRODUCTS·产品篇

接口	RS-232 接口
数据传输	可编程 I/O
尺寸	(W)77.6mm X (D)58.5mm
备注	常规产品为 NPN 输出

PRODUCTS·产品篇

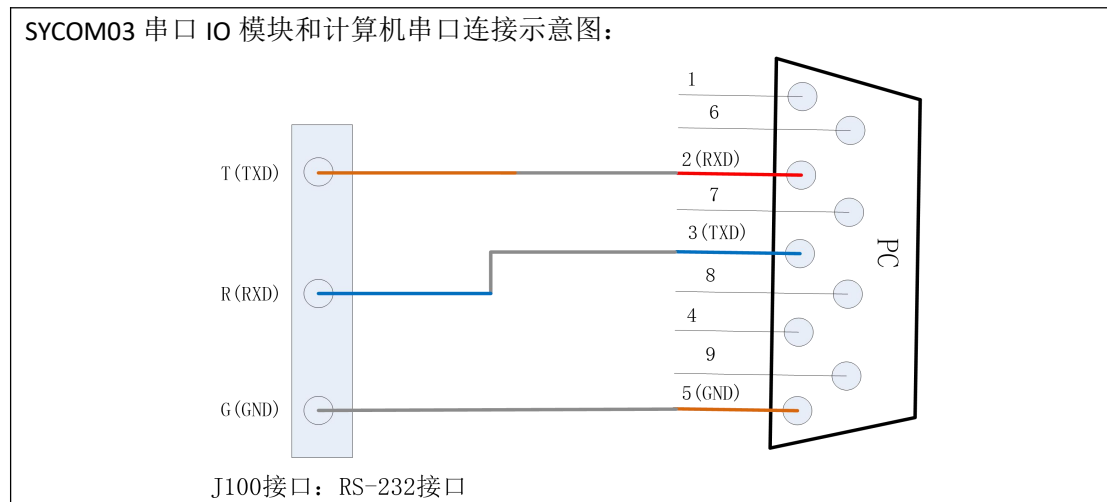
产品结构和尺寸图



产品配线定义如上图所示

针脚定义	功能说明	备注
J100	RS-232 接口	RS-232 通讯接口
J200	DI 输入接口	DI0~DI7 接口
J300	DO 输出接口	DO0~DO7 接口

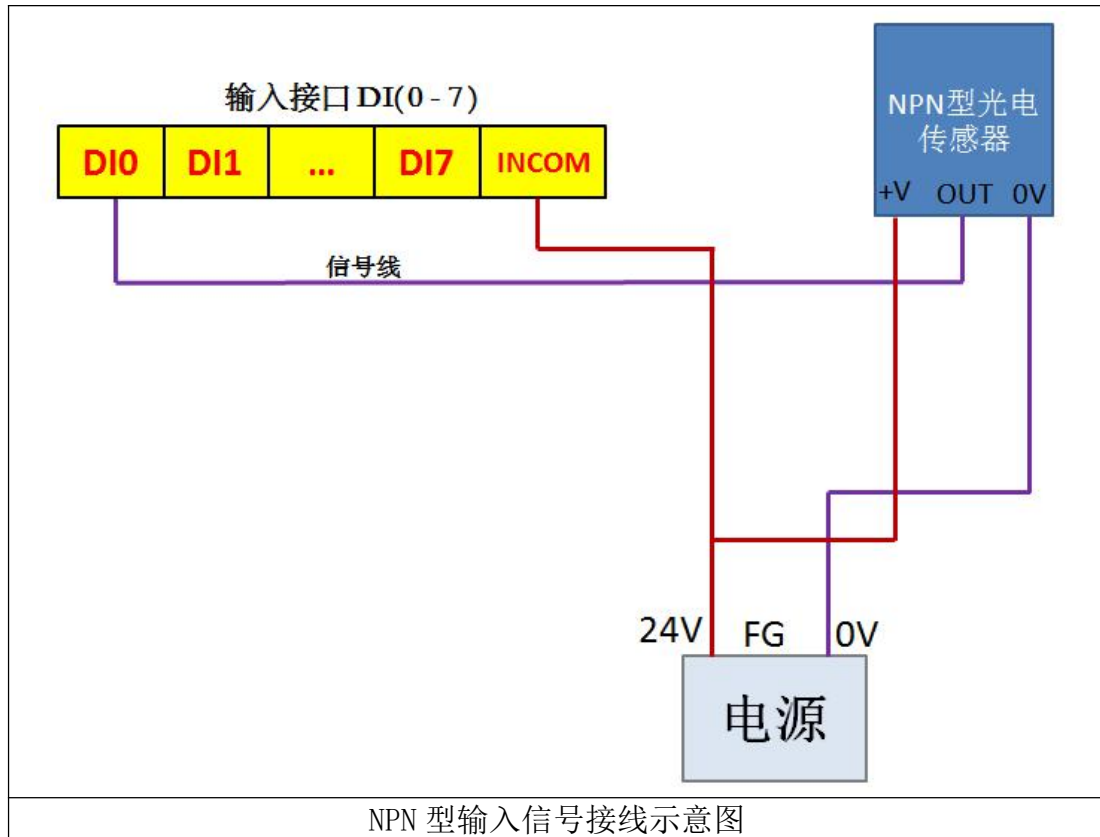
SYCOM03 串口 IO 模块和计算机串口连接示意图:



追求在自动控制领域中实现客户的梦想 为客户创造与众不同的价值

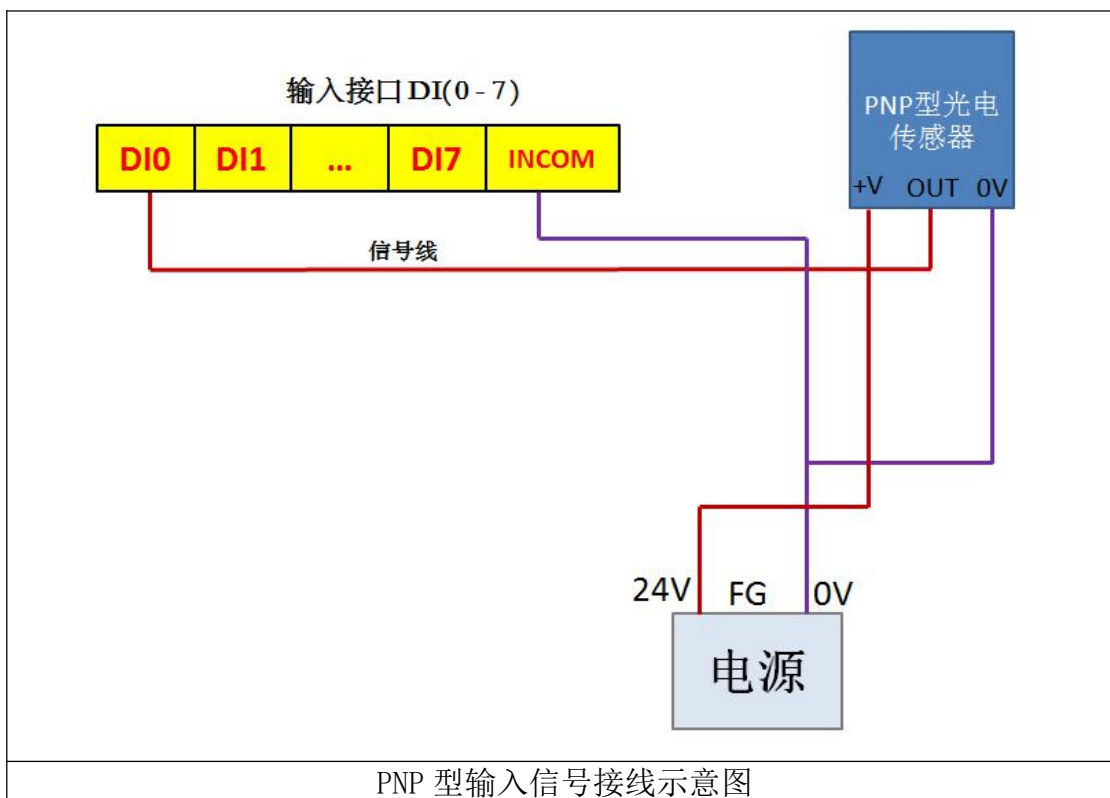
NPN 型输入接线

INCOM 为输入公共端，INCOM 接+24V 时，输入类型为 NPN 型。



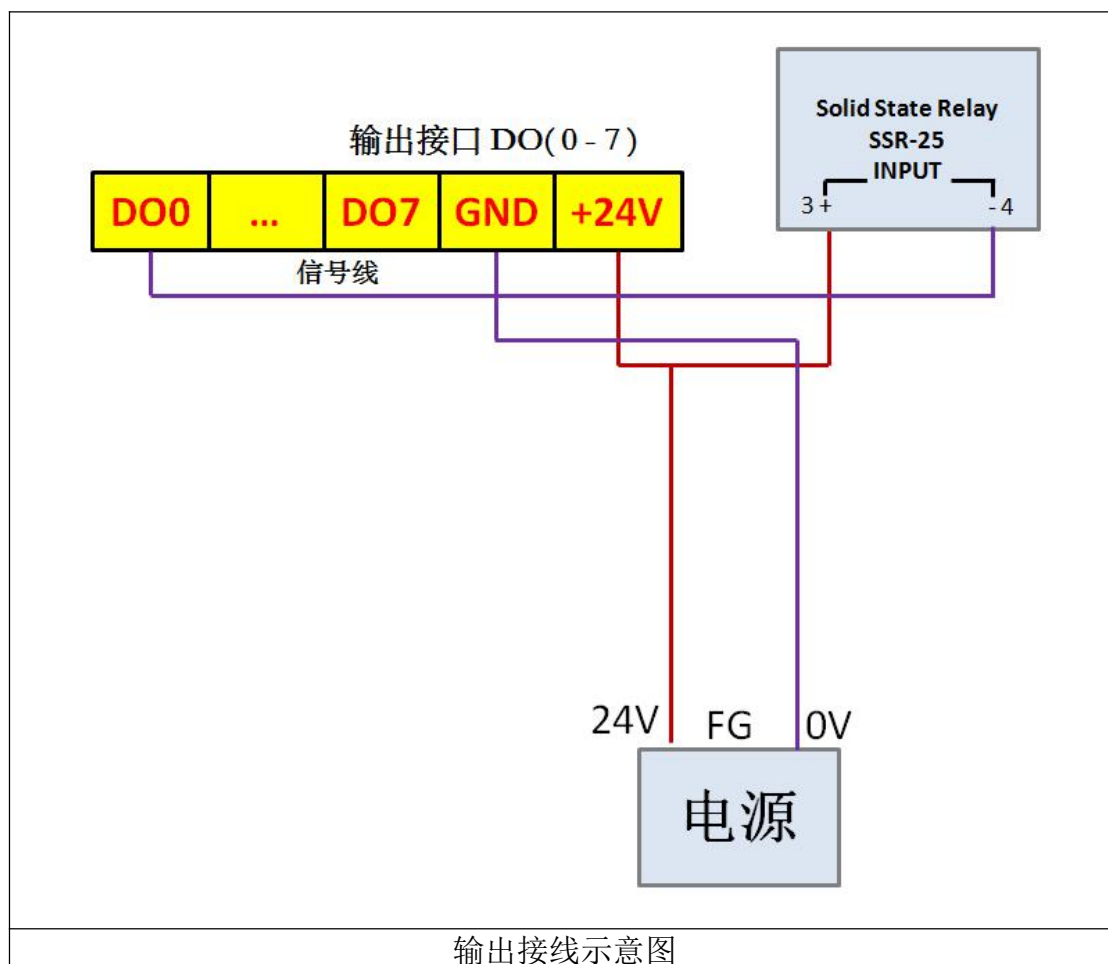
PNP 型输入接线

INCOM 为输入公共端，INCOM 接 0V 即 GND 时，输入类型为 PNP 型。

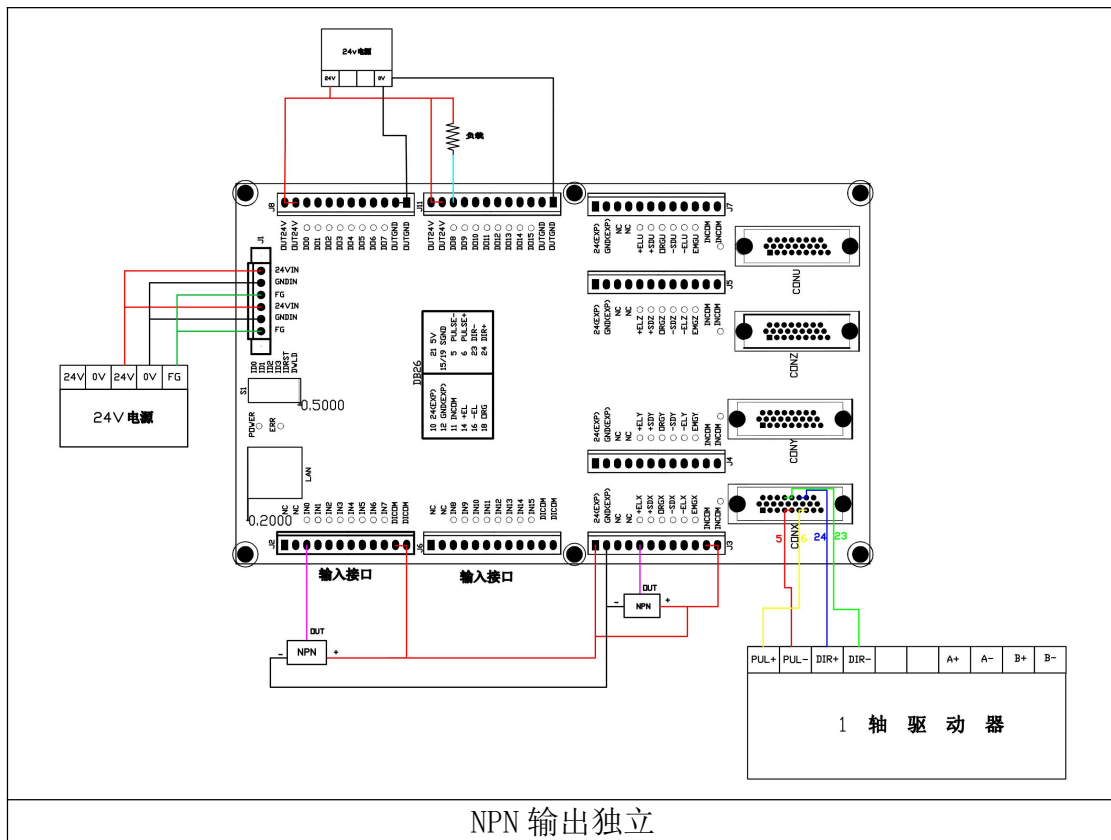


输出接线

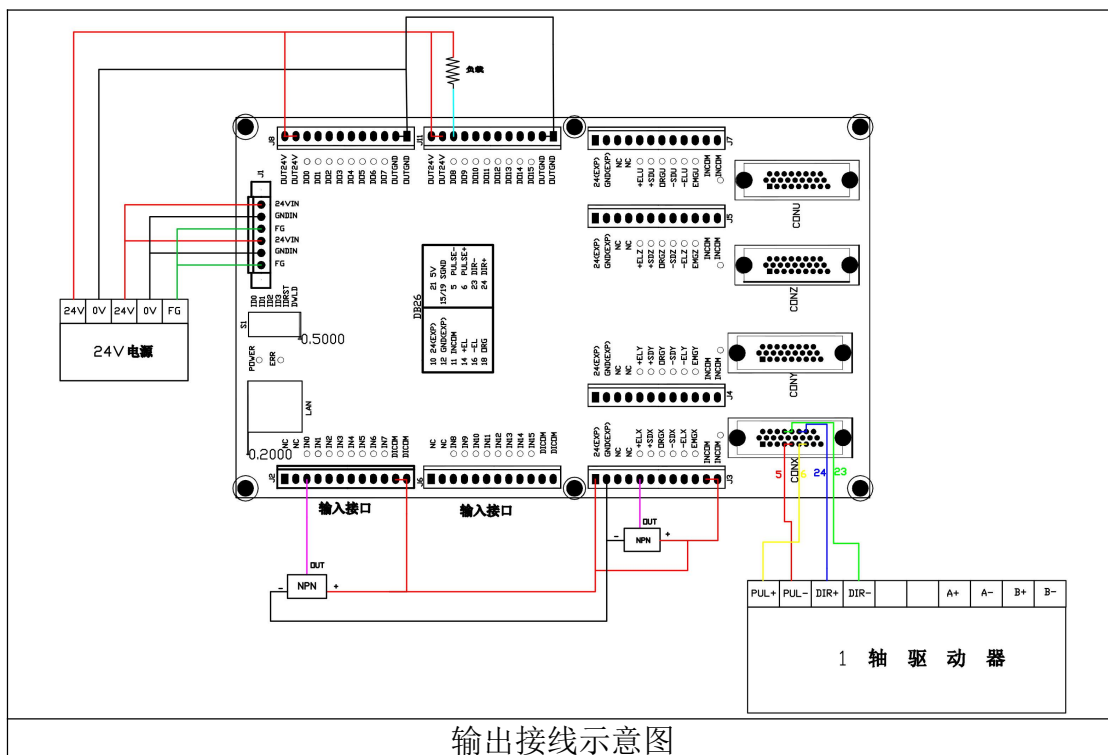
输出只能作为 NPN 型输出，输出端口低电平有效，接线示意图如下所示：



NPN 输入-独立电源

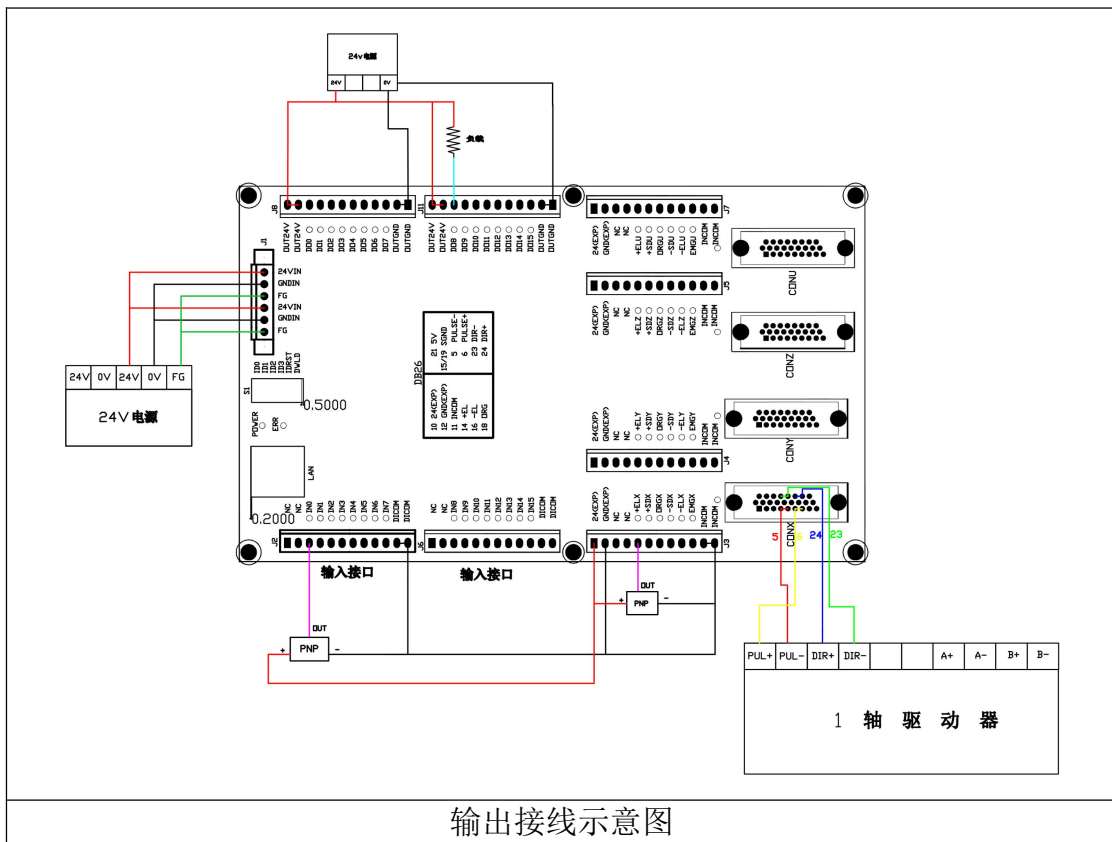


NPN 输入-一个电源



输出接线示意图

PNP 输入-独立电源



SYCOM03 接线图

