

## SY-COM-6DIO-0.5A

RS-232 输出 I/O 模块 SY-COM-6DIO-0.5A，具备高压电开/关控制与监控的特点，并提供高达 2500V<sub>RMS</sub> 高电压隔离保护。



RS-232 串口数字输入输出模块，适合搭配简易的视觉应用，提供 6 个光电隔离输入信号和 6 个隔离输出信号。输入和输出完全独立，光耦隔离，输入和输出均带指示灯显示。

- 6 路双向（NPN 或 PNP）输入，通过输入公共端（INCOM）选择，INCOM 接 0V，则输入类型为 PNP；INCOM 接 24V，则输入类型为 NPN。
- 6 路 PNP 带晶体管放大输出或者 6 路 NPN 输出

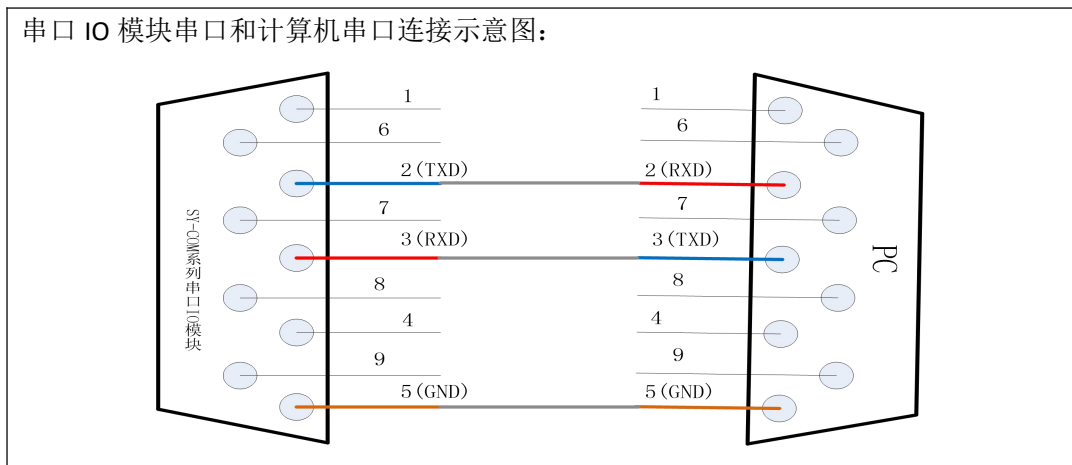
### 规格

型号	SY-COM-6DIO-0.5A
光隔输入	
通道数	6
极性	双向，极性可选择
输入阻抗	3K@0.5W
隔离电压	2500V <sub>RMS</sub>
DI 响应速度 @9600bps	PC->IO 模块:7ms 固件响应:1ms IO 模块->PC:11ms 总时间:19ms
DI 采样频率	1ms@滤波时间为 1ms
DI 低电平范围	DI 和 INCOM 压差<1.2V 时，DI 为低电平
DI 高电平范围	DI 和 INCOM 压差>9V 时，DI 为高电平
光隔输出	
通道数	6
输出类型	NPN 输出或者 PNP 输出
输出电压	5~30VDC
最大电流	500mA@100%负载（每通道）

## PRODUCTS·产品篇

DO 响应速度	<1ms
通用规格	
接口	RS-232 接口
数据传输	可编程 I/O
尺寸	长(115mm)x 宽(90mm)x 高(40mm)
备注	常规产品为 NPN 输出

配件型号	图表	适用型号
DB9-FMTFM 串口直通线		SY-COM-6DIO-0,5A



### 引脚定义：

序号	名称	功能
1	GND	模块供电电源负端。
2	+24Vin	模块供电电源正端。12~24V
3	INCOM	输入信号的公共端。可接输入信号的+24V 或 0V。当 INCOM 接+24V 时，输入类型为 NPN；当 INCOM 接 0V 时，输入类型为 PNP。
4	OUT+	输出信号的电源正端。24V
5	OUTCOM (OUT-)	输出信号的电源负端。0V

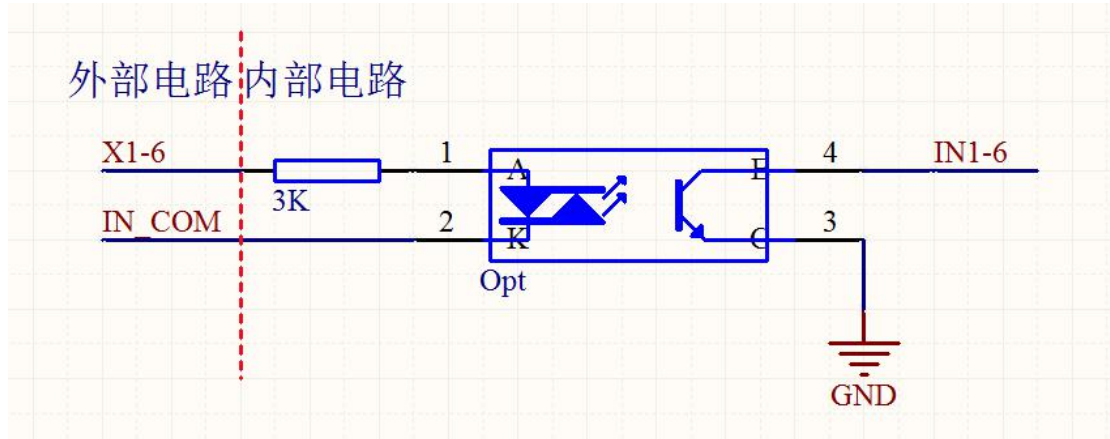
### 输入输出接口引脚定义：

输出 PIN 脚	功能	输入 PIN 脚	功能
DO0	光隔输出 0 通道	DI0	光隔输入 0 通道
DO1	光隔输出 1 通道	DI1	光隔输入 1 通道
DO2	光隔输出 2 通道	DI2	光隔输入 2 通道
DO3	光隔输出 3 通道	DI3	光隔输入 3 通道
DO4	光隔输出 4 通道	DI4	光隔输入 4 通道
DO5	光隔输出 5 通道	DI5	光隔输入 5 通道

# PRODUCTS·产品篇

## ■ IO 串口通讯输入接线原理图

双向光耦隔离输入：INCOM 为公共端，可接 VCC 和 GND;输入电压范围+12V→+24V



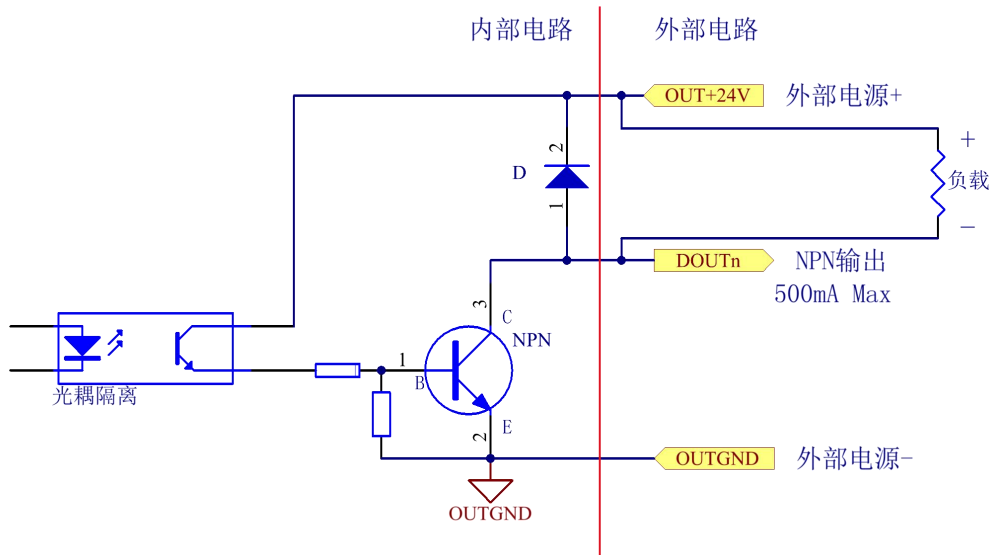
SY-COM-6DIO-0.5A 输入电气原理图

注明：

SY-COM-6DIO-0.5A 输入阻抗为 3K@0.5W。

## ■ IO 串口通讯输出接线原理图

输出采用 NPN 输出形式的，原理图如下：



SY-COM-6DIO-0.5A 输入电气原理图

注明：

OUT+24V 和 OUTGND 需要提供 24V 供电

## ■ IO 串口通讯输出接线原理图

