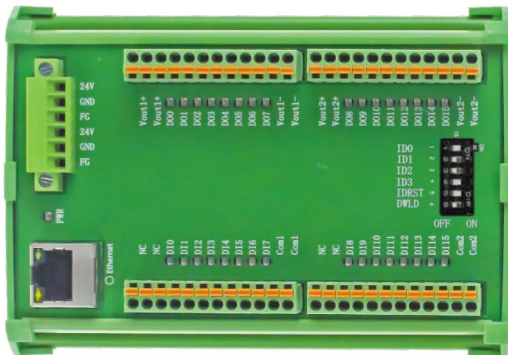


SY-LAN-16DIO-0.5A

网口数字 I/O 模块 SY-LAN 系列 IO 模块，具备高压电开/关控制与监控的特点，并提供高达 2500V_{RMS} 高电压隔离保护。



网口数字输入输出模块，适合搭配简易的视觉应用，提供 16 个光电隔离输入信号和 16 个隔离输出信号。输入和输出完全独立，光耦隔离，输入和输出均带指示灯显示。输入可以根据用户实际情况，通过软件设定，实时反馈 IO 状态的各种变化情况。它可以应用于各种需要对输入进行监控、对输出需要扩展和驱动的工控场合。

M 型网口 IO 模块规格

型号	SY-LAN-16DIO-0.5A
光隔输入	
通道数	16
极性	双向，极性可选择
输入阻抗	3K@0.5W
隔离电压	2500V _{RMS}
DI 响应速度	通讯时间<0.5ms 固件响应<1ms 总的响应时间<1.5ms
DI 采样频率	1ms@滤波时间
DI 低电平范围	DI 和 COM 公共端压差<1.2V 时，DI 为低电平
DI 高电平范围	DI 和 COM 公共端压差>9V 时，DI 为高电平
光隔输出	
通道数	16
输出类型	NPN 输出或者 PNP 输出
输出电压	5~30VDC
最大电流	500mA@100%负载（每通道）
DO 响应时间	<1ms

PRODUCTS·产品篇

通用规格	
接口	以太网接口
数据传输	可编程 I/O
尺寸	(W)128mm X (D)90mm X (H)50mm
备注	常规产品为 NPN 输出

PRODUCTS·产品篇

引脚定义:

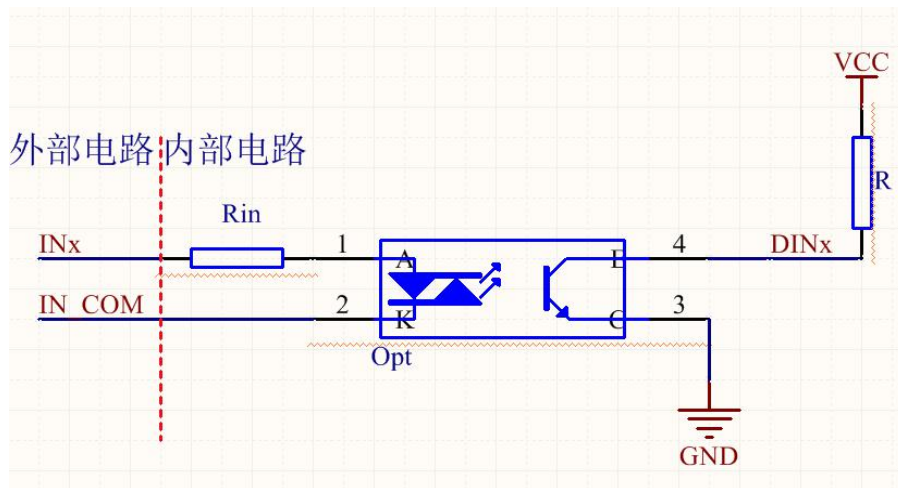
序号	名称	功能
1	24V	模块供电电源正端。12~24V
2	GND	模块供电电源负端。
3	FG	外部大地。
4	24V	模块供电电源正端。12~24V
5	GND	模块供电电源负端。
6	FG	外部大地。

输入输出接口引脚定义:

输出 PIN 脚	功能	输入 PIN 脚	功能
DO0	光隔输出 0 通道	DI0	光隔输入 0 通道
DO1	光隔输出 1 通道	DI1	光隔输入 1 通道
DO2	光隔输出 2 通道	DI2	光隔输入 2 通道
DO3	光隔输出 3 通道	DI3	光隔输入 3 通道
DO4	光隔输出 4 通道	DI4	光隔输入 4 通道
DO5	光隔输出 5 通道	DI5	光隔输入 5 通道
DO6	光隔输出 6 通道	DI6	光隔输入 6 通道
DO7	光隔输出 7 通道	DI7	光隔输入 7 通道
Vout1+	DO 输出电源正端	COM1	DI0~DI7 输入公共端
Vout1-	DO 输出电源负端	COM1	DI0~DI7 输入公共端
DO8	光隔输出 8 通道	DI8	光隔输入 8 通道
DO9	光隔输出 9 通道	DI9	光隔输入 9 通道
DO10	光隔输出 10 通道	DI10	光隔输入 10 通道
DO11	光隔输出 11 通道	DI11	光隔输入 11 通道
DO12	光隔输出 12 通道	DI12	光隔输入 12 通道
DO13	光隔输出 13 通道	DI13	光隔输入 13 通道
DO14	光隔输出 14 通道	DI14	光隔输入 14 通道
DO15	光隔输出 15 通道	DI15	光隔输入 15 通道
Vout2+	DO 输出电源正端	COM2	DI8~DI15 输入公共端
Vout2-	DO 输出电源负端	COM2	DI8~DI15 输入公共端

IO 网口通讯输入接线原理图

双向光耦隔离输入: INCOM 为公共端, 可接 VCC 和 GND; 输入电压范围+12V → +24V



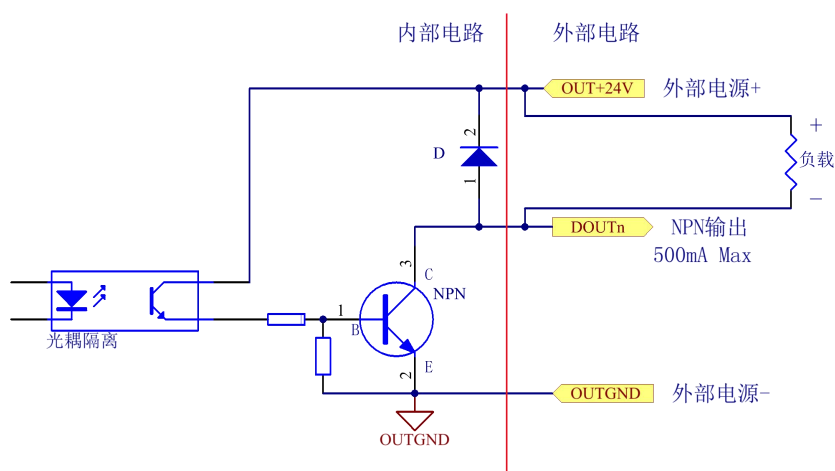
SY-LAN-16DIO-0.5A 输入电气原理图[Rin 为 6.8K]

注明:

SY-LAN-16DIO-0.5A 输入阻抗为 6.8K@1/8W 即上图中 $R_{in} = 6.8K$ 。

IO 网口通讯输出接线原理图

输出采用 NPN 输出形式的, 原理图如下:



注明:

OUT+24V 和 OUTGND 需要提供 24V 供电