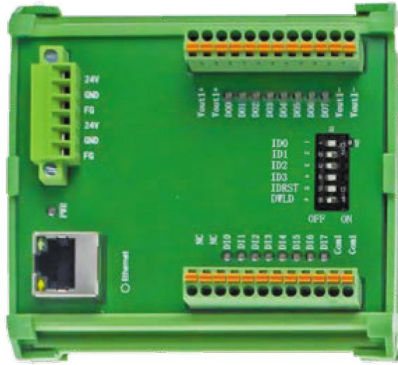


SY-LAN-8DIO-0.5A

网口数字 I/O 模块 SY-LAN 系列 IO 模块，具备高压电开/关控制与监控的特点，并提供高达 2500V_{RMS} 高电压隔离保护。



网口数字输入输出模块，适合搭配简易的视觉应用，提供 8 个光电隔离输入信号和 8 个隔离输出信号。输入和输出完全独立，光耦隔离，输入和输出均带指示灯显示。输入可以根据用户实际情况，通过软件设定，实时反馈 IO 状态的各种变化情况。它可以应用于各种需要对输入进行监控、对输出需要扩展和驱动的工控场合。

M 型网口 IO 模块规格

型号	SY-LAN-8DIO-0.5A
光隔输入	
通道数	8
极性	双向，极性可选择
输入阻抗	3K@0.5W
隔离电压	2500V _{RMS}
DI 响应速度	通讯时间<0.5ms 固件响应<1ms 总的响应时间<1.5ms
DI 采样频率	1ms@滤波时间
DI 低电平范围	DI 和 COM 公共端压差<1.2V 时，DI 为低电平
DI 高电平范围	DI 和 COM 公共端压差>9V 时，DI 为高电平
光隔输出	
通道数	8
输出类型	NPN 输出或者 PNP 输出
输出电压	5~30VDC
最大电流	500mA@100%负载（每通道）
DO 响应时间	<1ms

PRODUCTS·产品篇

通用规格	
接口	以太网接口
数据传输	可编程 I/O
尺寸	(W)92mm X (D)90mm X (H)40mm
备注	常规产品为 NPN 输出

引脚定义：

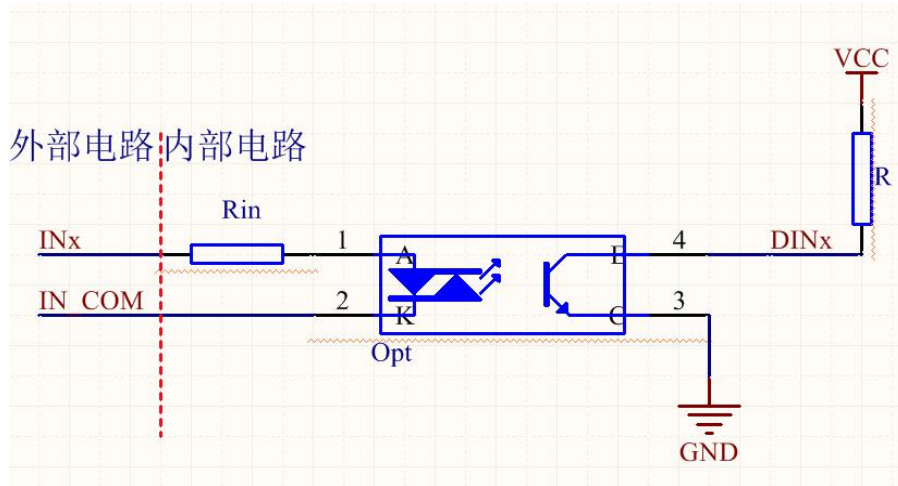
序号	名称	功能
1	24V	模块供电电源正端。12~24V
2	GND	模块供电电源负端。
3	FG	外部大地。
4	24V	模块供电电源正端。12~24V
5	GND	模块供电电源负端。
6	FG	外部大地。

输入输出接口引脚定义：

输出 PIN 脚	功能	输入 PIN 脚	功能
DO0	光隔输出 0 通道	DI0	光隔输入 0 通道
DO1	光隔输出 1 通道	DI1	光隔输入 1 通道
DO2	光隔输出 2 通道	DI2	光隔输入 2 通道
DO3	光隔输出 3 通道	DI3	光隔输入 3 通道
DO4	光隔输出 4 通道	DI4	光隔输入 4 通道
DO5	光隔输出 5 通道	DI5	光隔输入 5 通道
DO6	光隔输出 6 通道	DI6	光隔输入 6 通道
DO7	光隔输出 7 通道	DI7	光隔输入 7 通道
Vout1+	DO 输出电源正端	COM1	DI0~DI7 输入公共端
Vout1-	DO 输出电源负端	COM1	DI0~DI7 输入公共端

IO 网口通讯输入接线原理图

双向光耦隔离输入: INCOM 为公共端, 可接 VCC 和 GND; 输入电压范围+12V → +24V



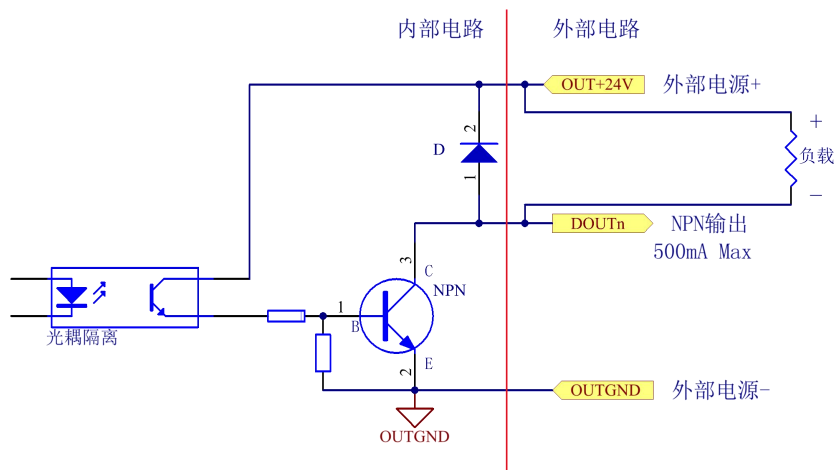
SY-LAN-8DIO-0.5A 输入电气原理图[Rin 为 6.8K]

注明:

SY-LAN-8DIO-0.5A 输入阻抗为 6.8K@1/8W 即上图中 $R_{in} = 6.8K$ 。

IO 网口通讯输出接线原理图

输出采用 NPN 输出形式的, 原理图如下:



注明:

OUT+24V 和 OUTGND 需要提供 24V 供电