

视觉对位教学仪器

MicroDistPro视觉对位教学仪器

- 支持2/4/5/6颗相机混搭测试
- 支持UVW平台、XYθ平台
- 支持旋转轴直驱、侧推
- 快速搭建应用模型
- 支持移动设备调试



主要特性

高对位精度

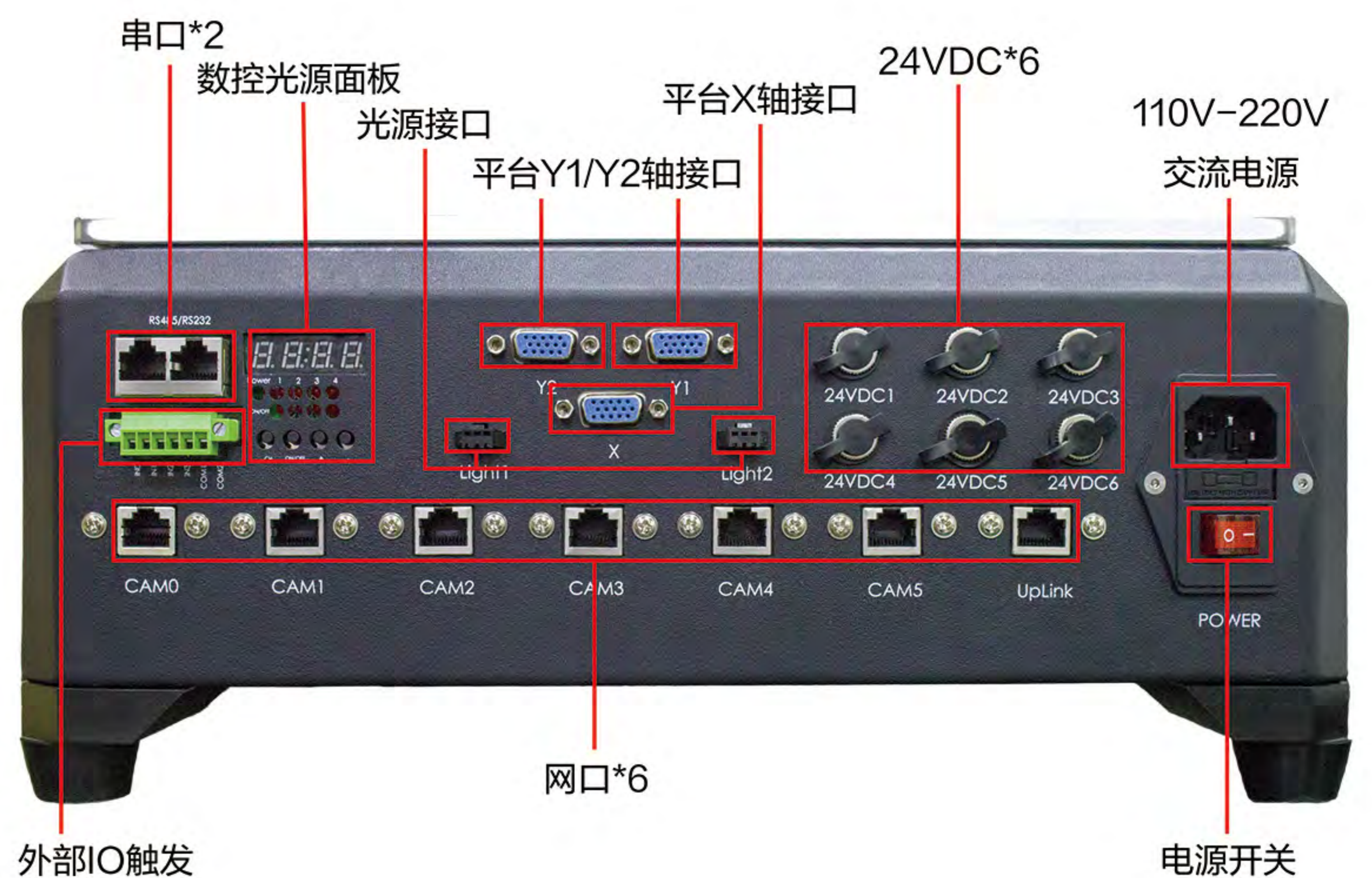
高便携性

集成度高

平台兼容高

灵活组装

维护简易



主要参数		
集成硬件	工业相机	2/4/5/6颗 130万网口相机
	工业镜头	2/4/5/6颗 50mmCCTV镜头
	LED光源	红色背光源
	运动控制	运动控制卡 EMC-4641C
后面板接口	后面板接口	6个24VDC口
		1个X轴接口
		1个Y1轴接口
		1个Y2轴接口
		2个光源接口
		2个RS485/PS232接口
		1个IO外部触发接口
		6个RJ45 LAN接口
机械规格	外观尺寸	390mm x 470mm x 450mm
	操作温度	0℃~40℃
	保存温度	-20℃~60℃
软件	应用	兼容Master Align, Wise Align
平台	平台类型	XXY平台
		XYR (R直驱) 平台
		XYR (R侧推) 平台
通讯标准	以太接口	RST平台
电源功率	110V~220V交流	10/100/1000
		250W

应用式例

MicroDistPro视觉对位教学仪器助你快速构建视觉定位、量测、检测、识别等行业应用模型，应用广泛，强大的兼容性，是您理想的选择。



应用领域

两相机：模切、软膜丝印

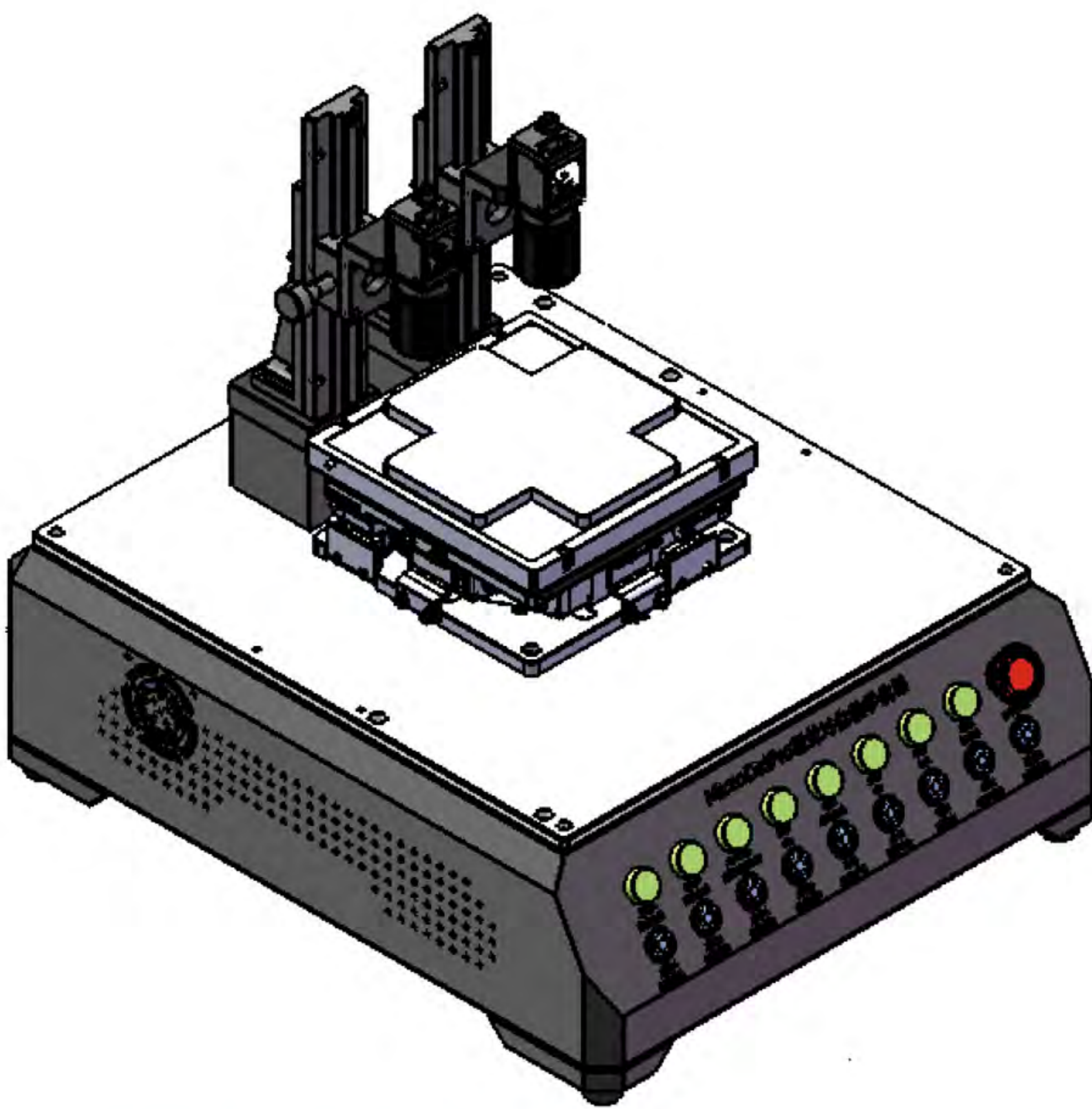
四相机：PCB文字打印、叠片

五相机：玻璃丝印

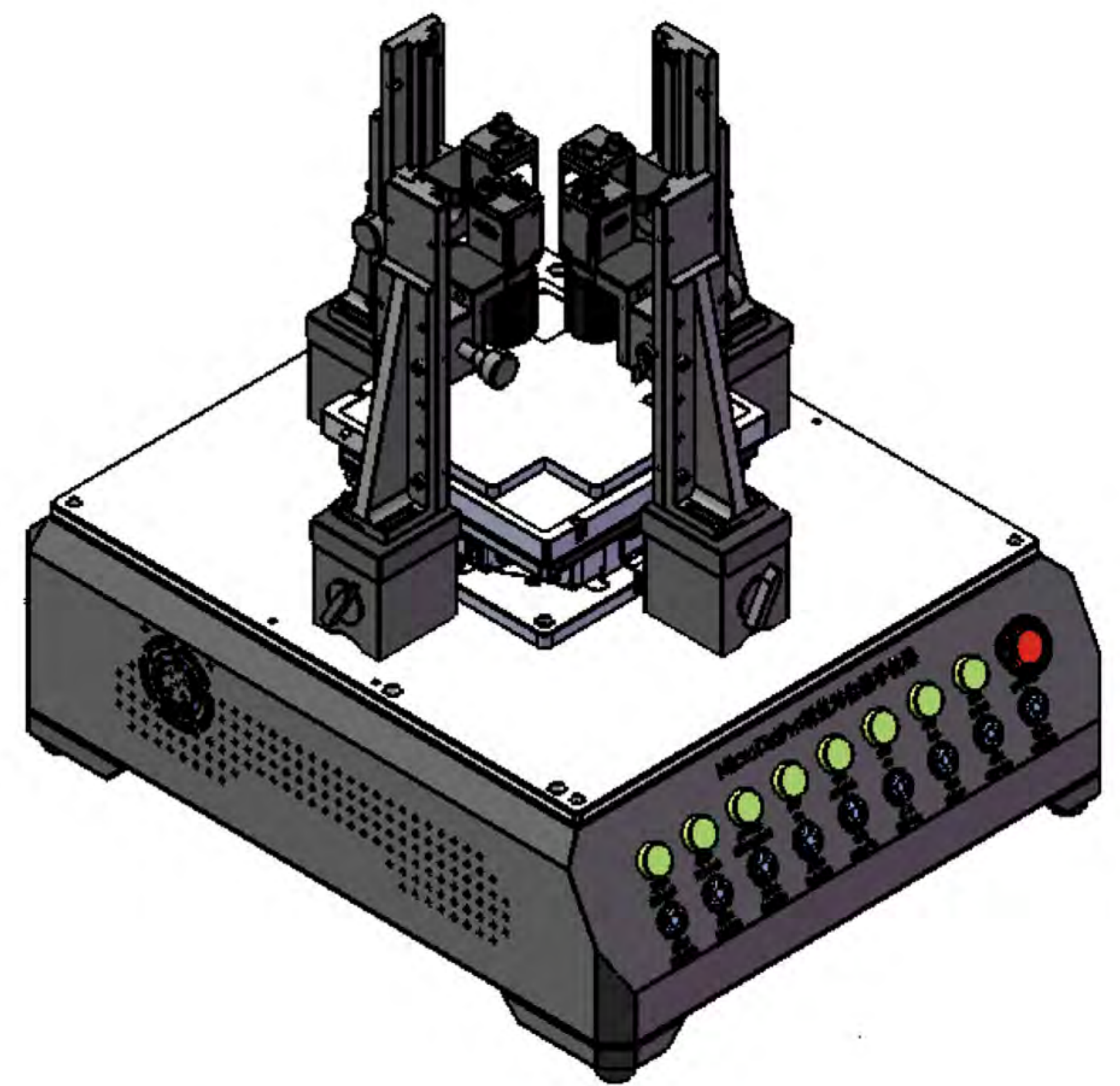
六相机：玻璃丝印、异形屏丝印

MicroDistPro视觉对位教学仪器具有非常高的便携性，使用场景也非常多种多样。包括用于演示2/4/5/6相机自对位应用、测试验证算法模型、测试算法稳定性、培训教学等应用场景。

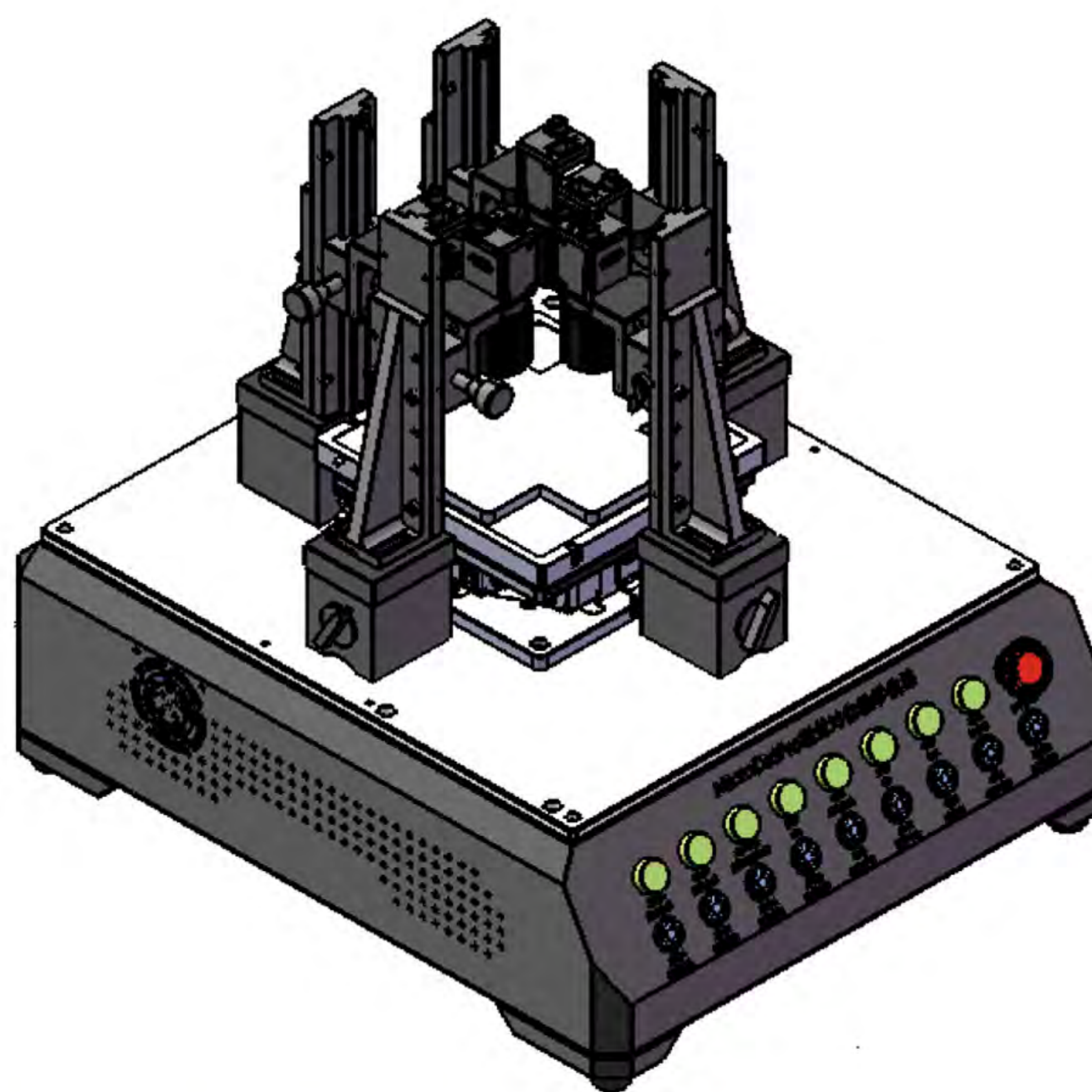
不同相机



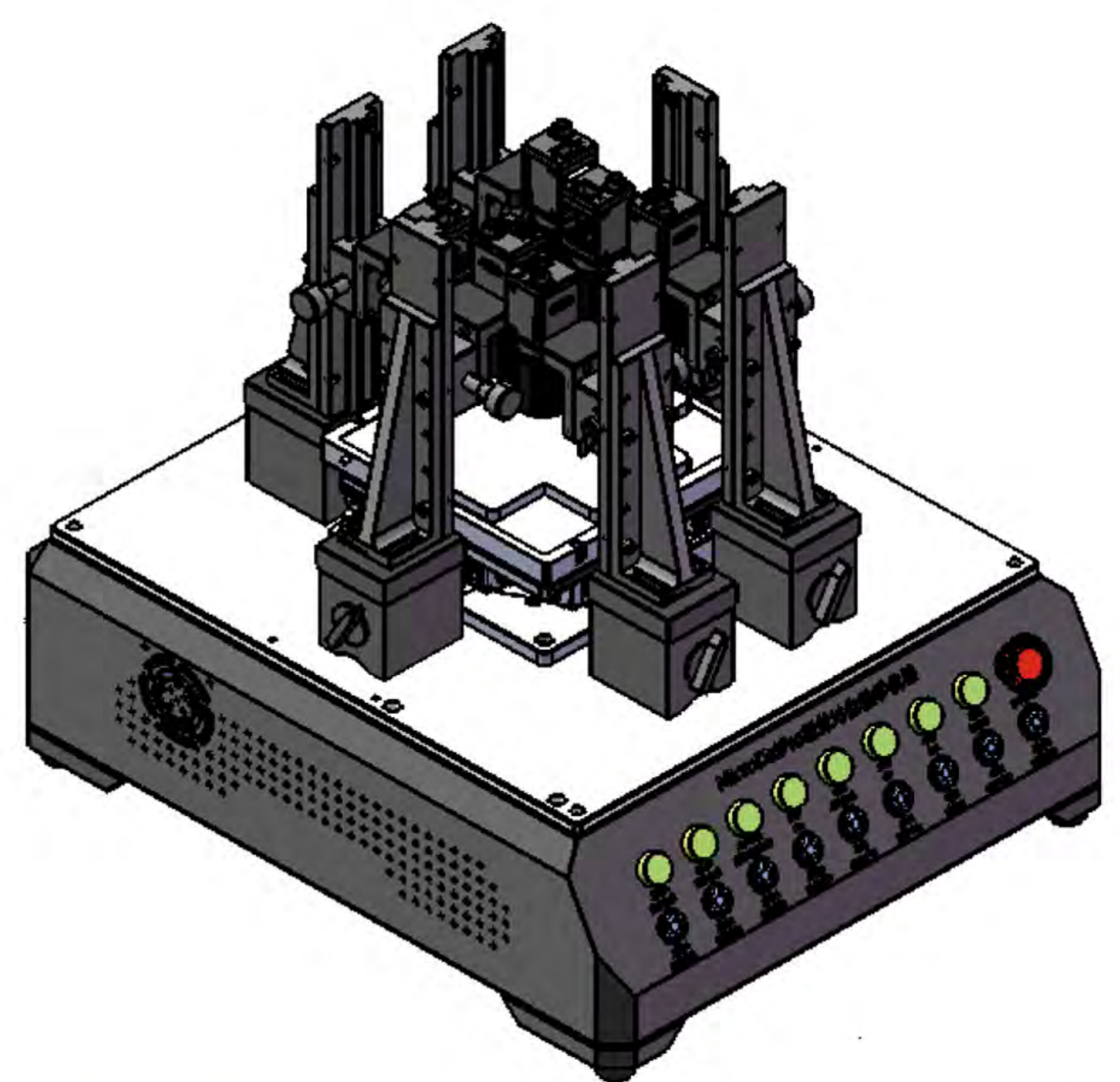
MicroDistPro两相机视觉对位教学仪器



MicroDistPro四相机视觉对位教学仪器

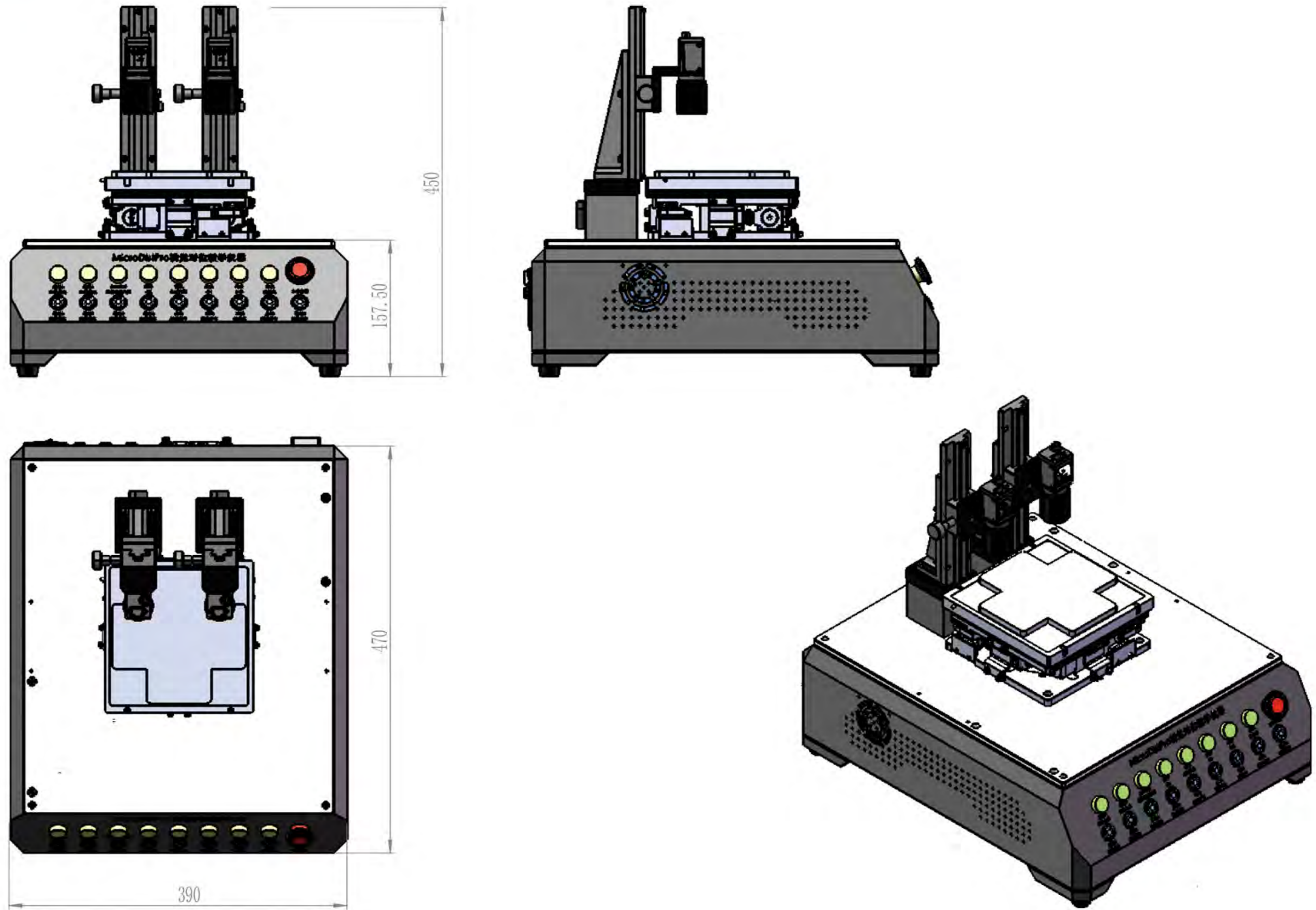


MicroDistPro五相机视觉对位教学仪器

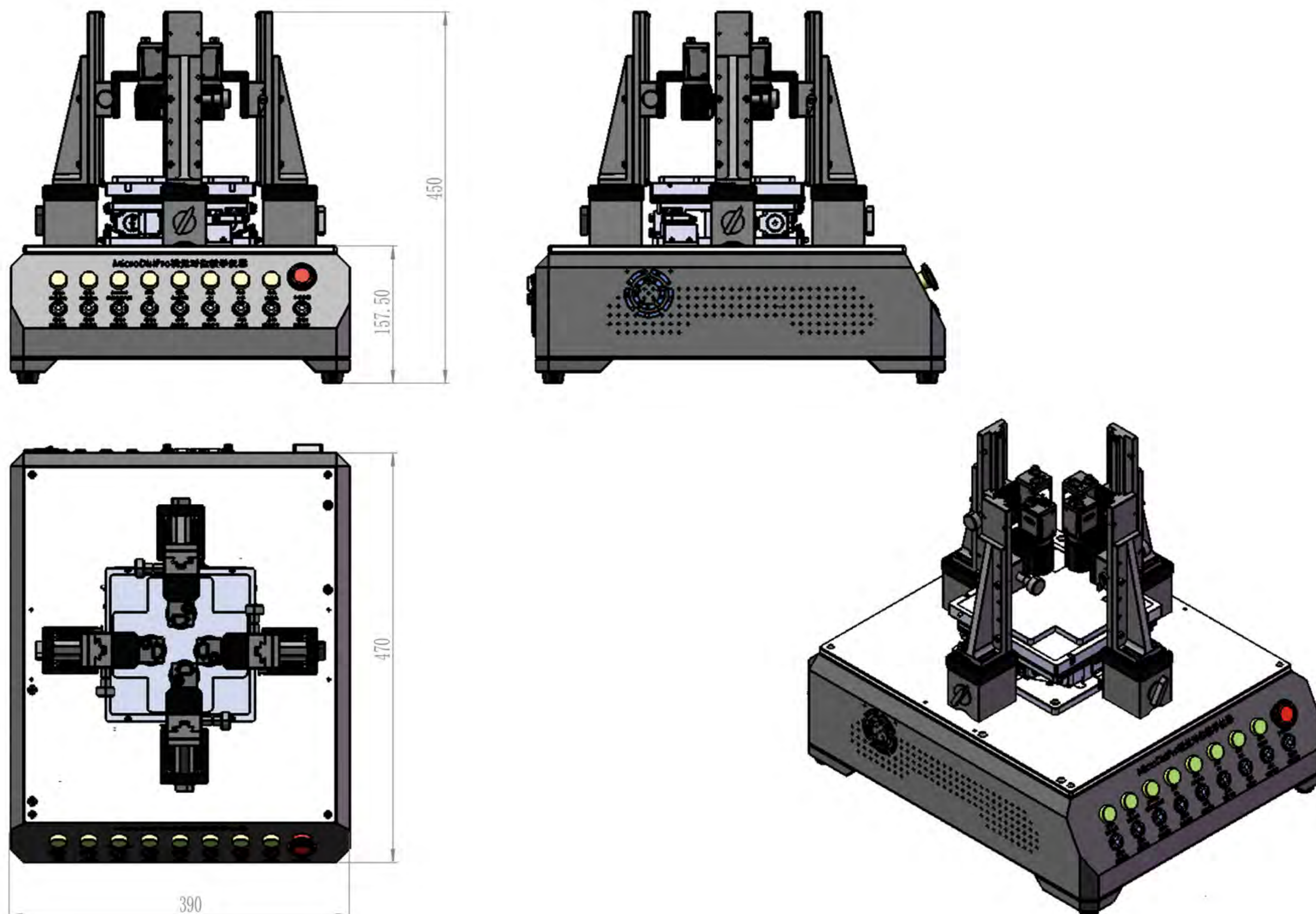


MicroDistPro六相机视觉对位教学仪器

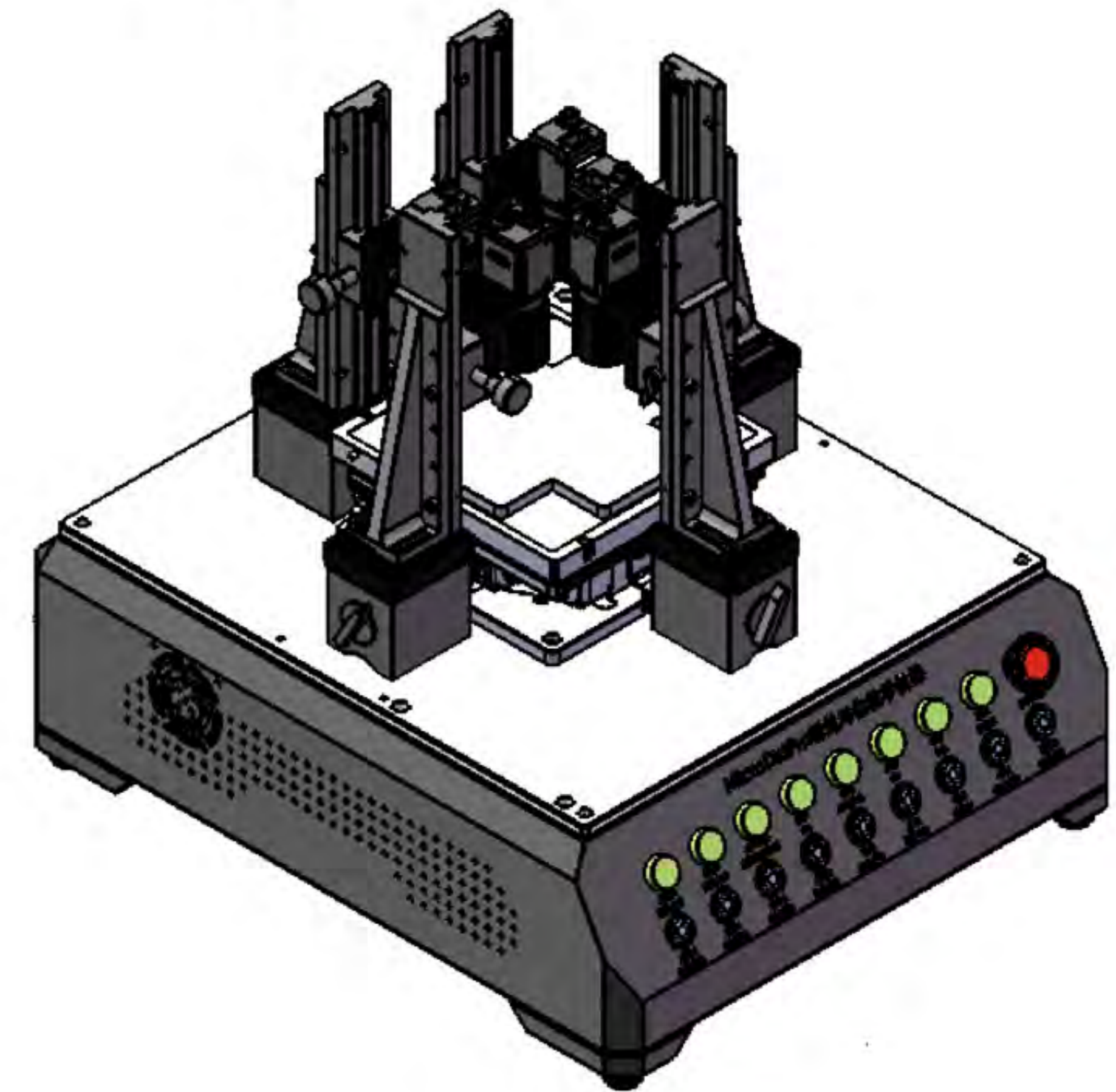
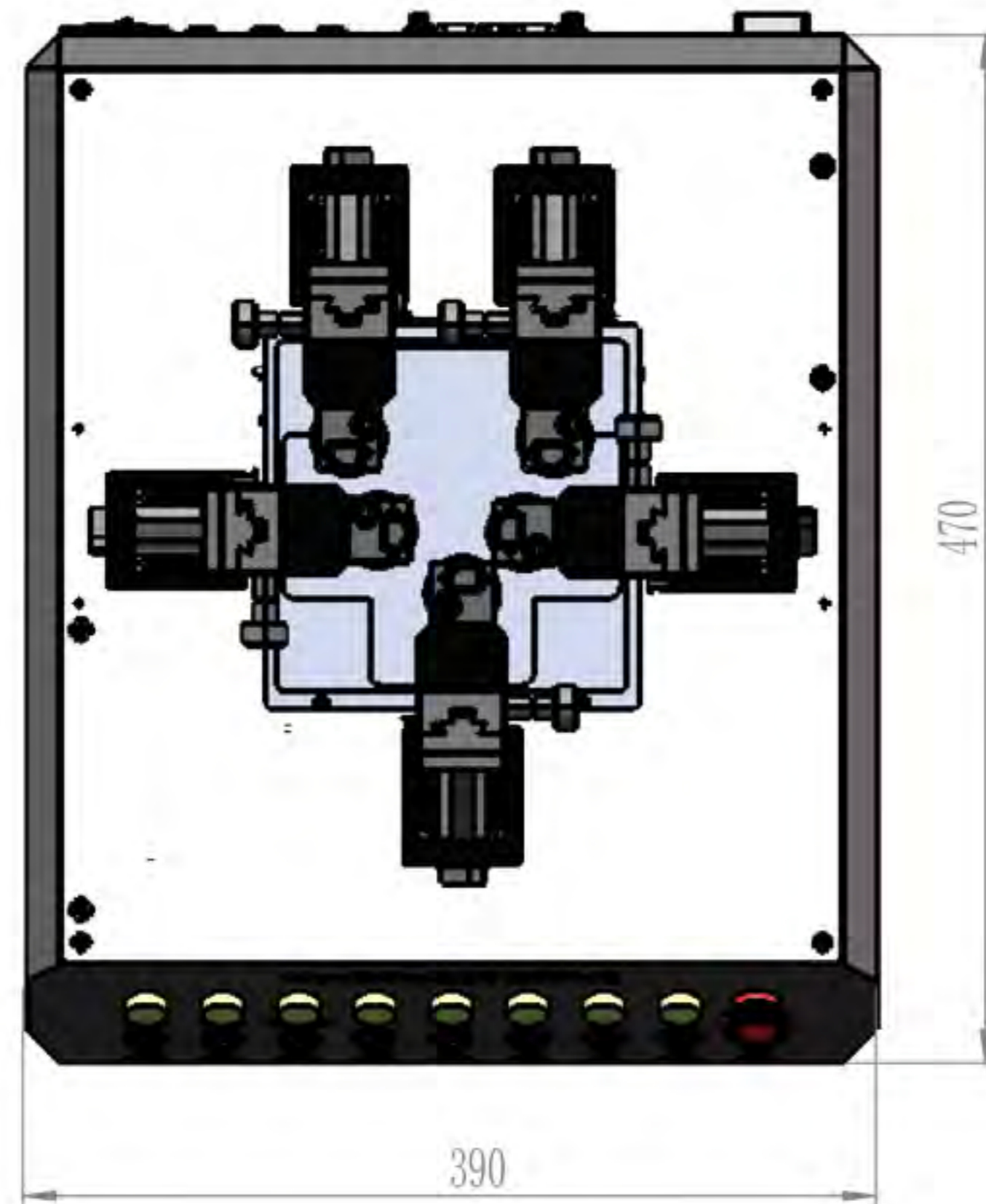
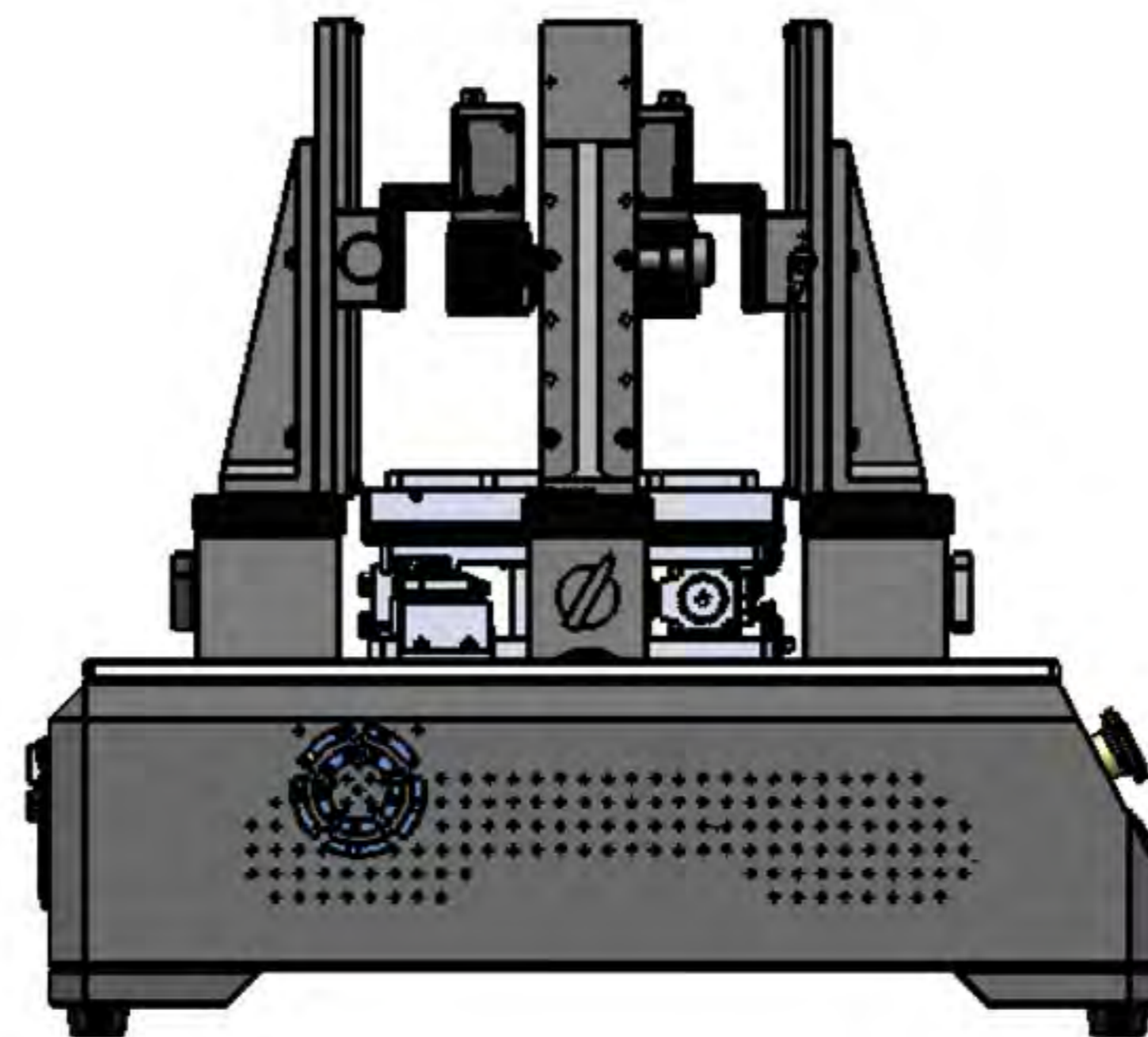
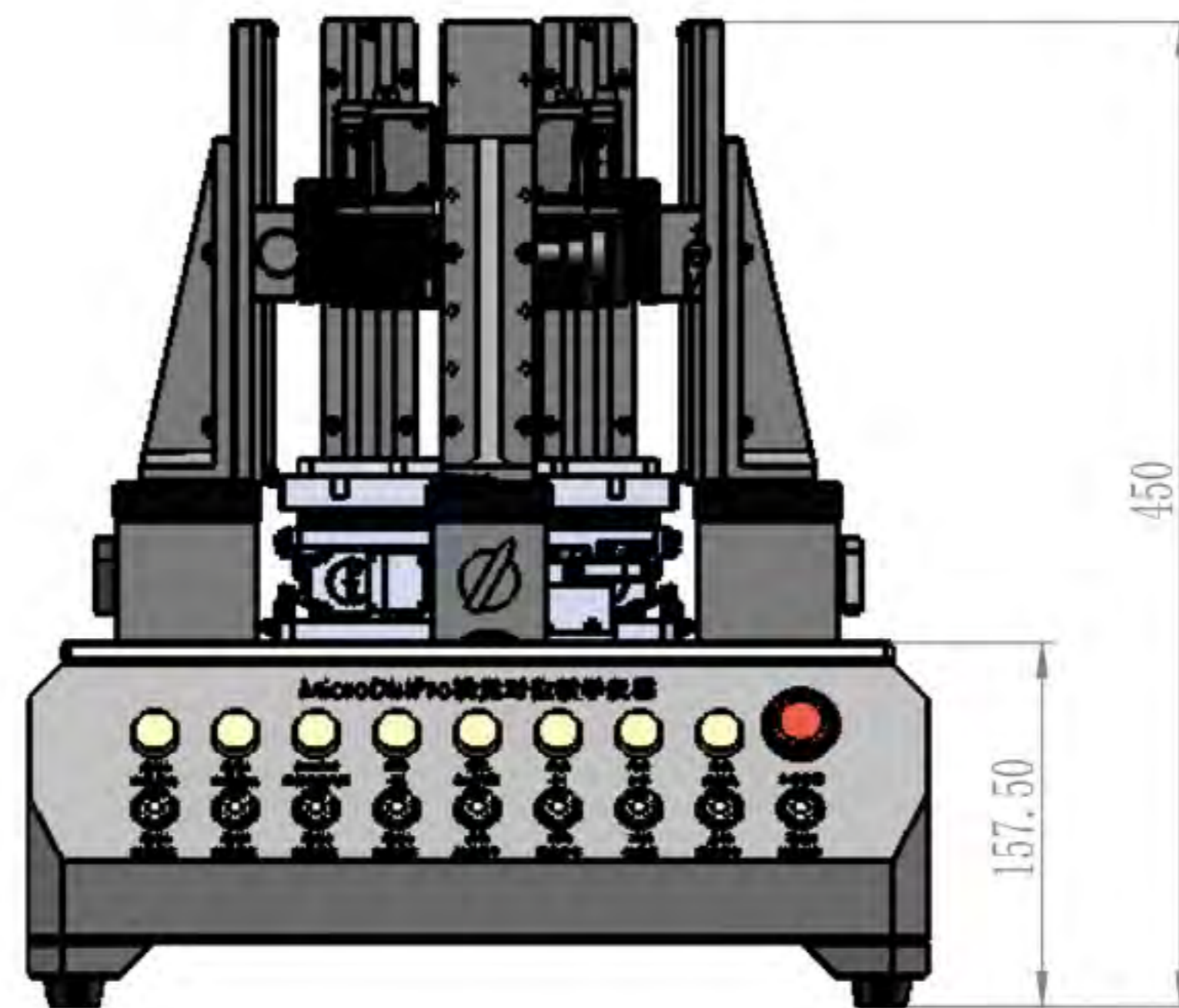
两相机机台



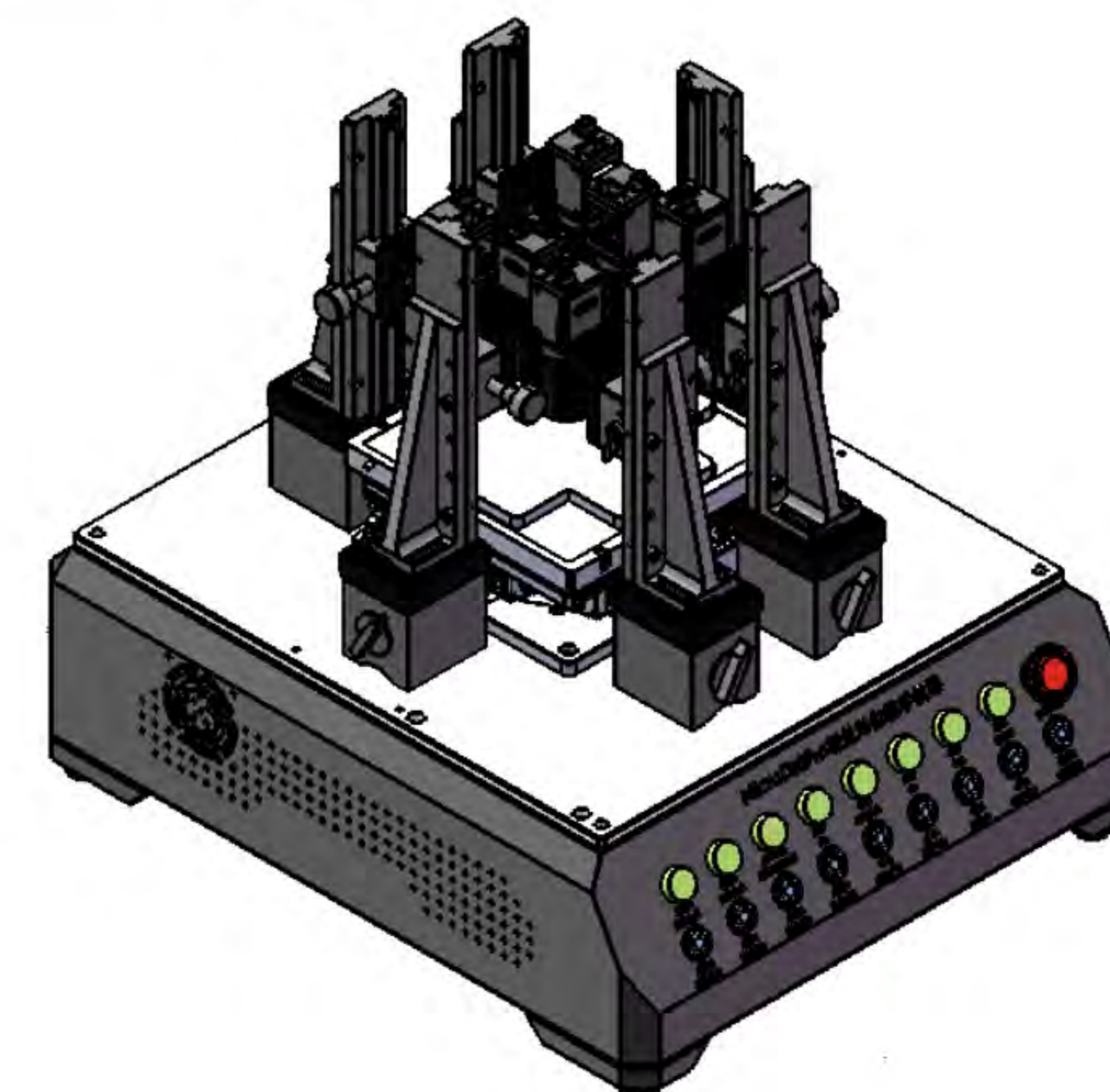
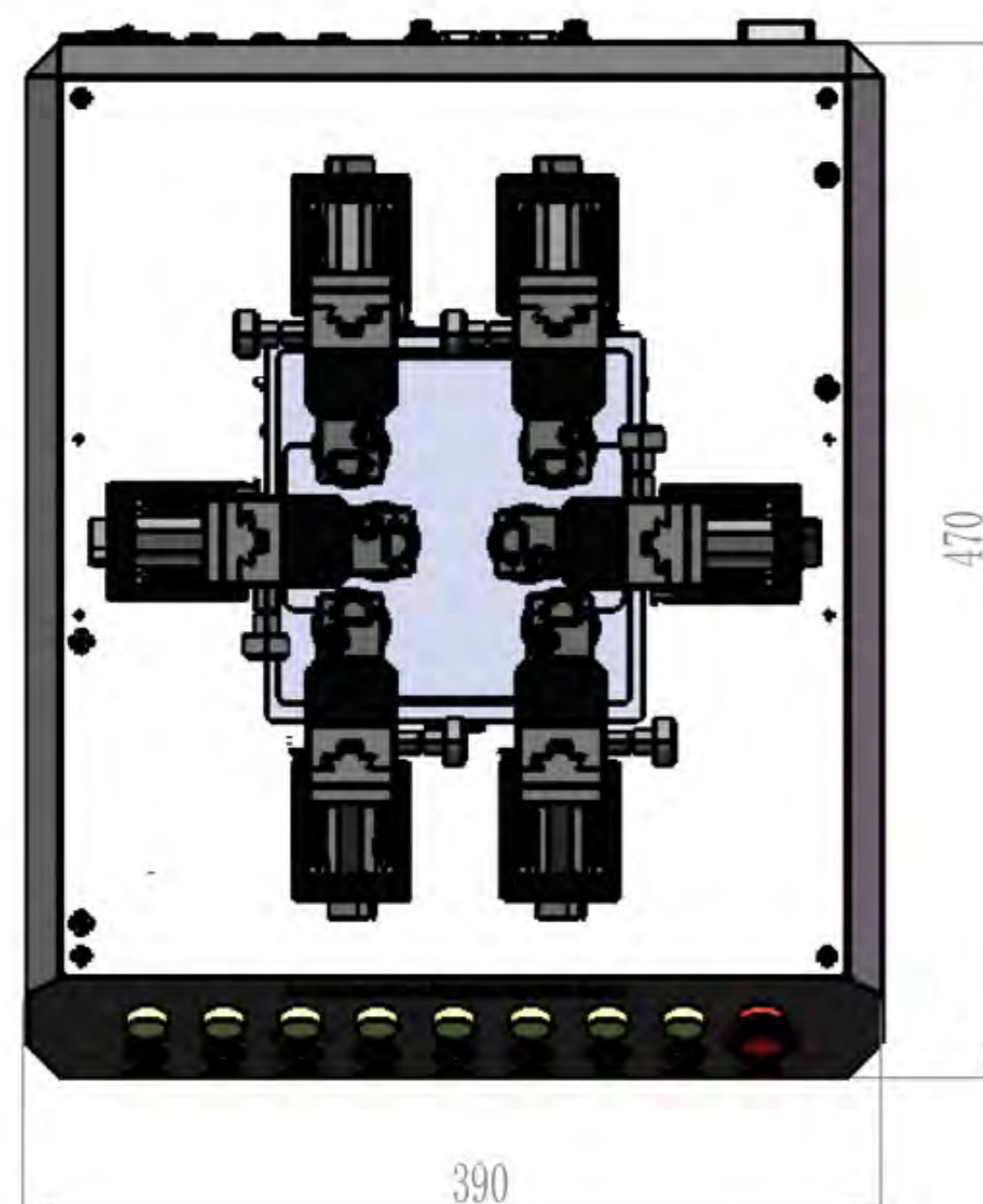
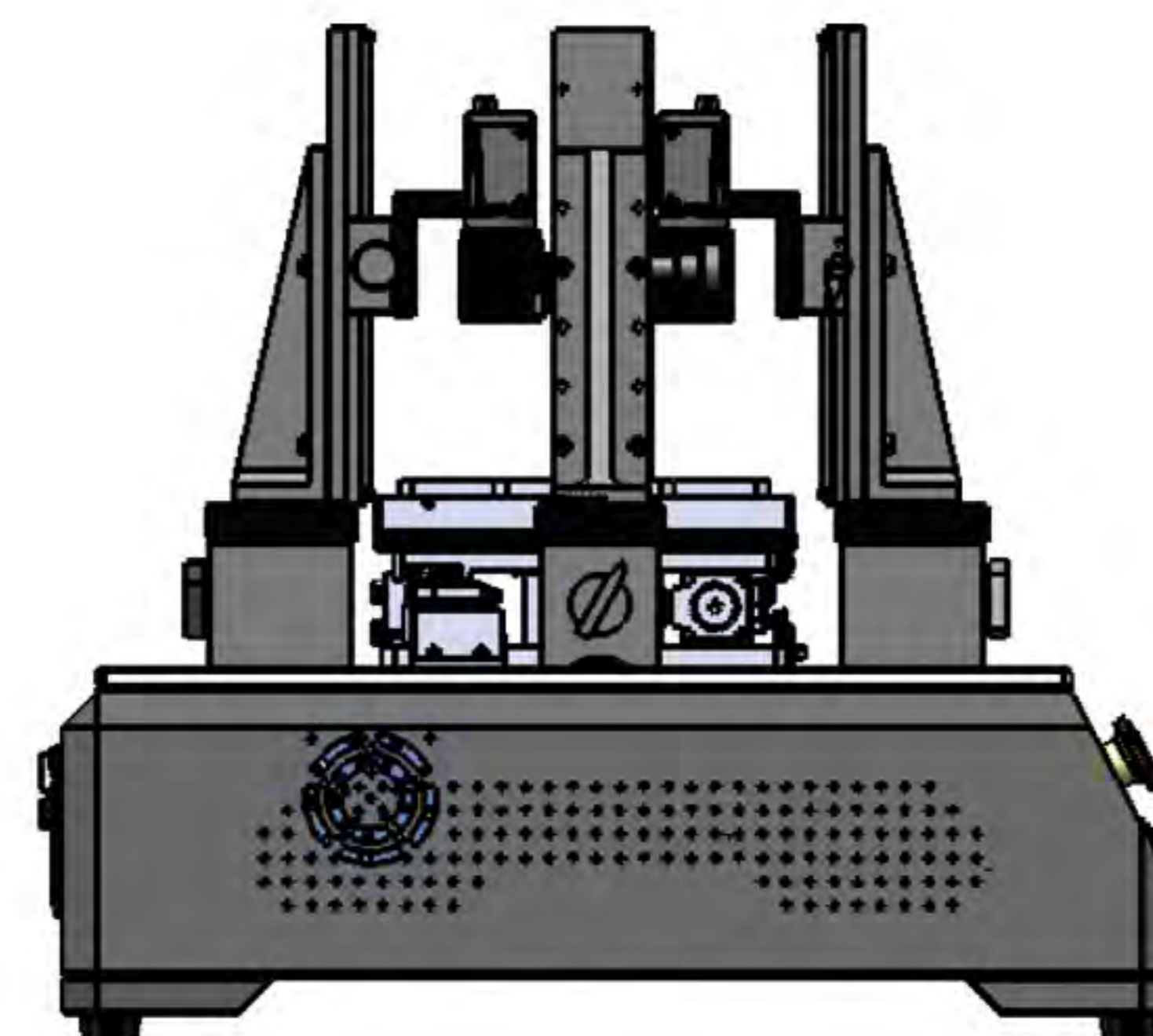
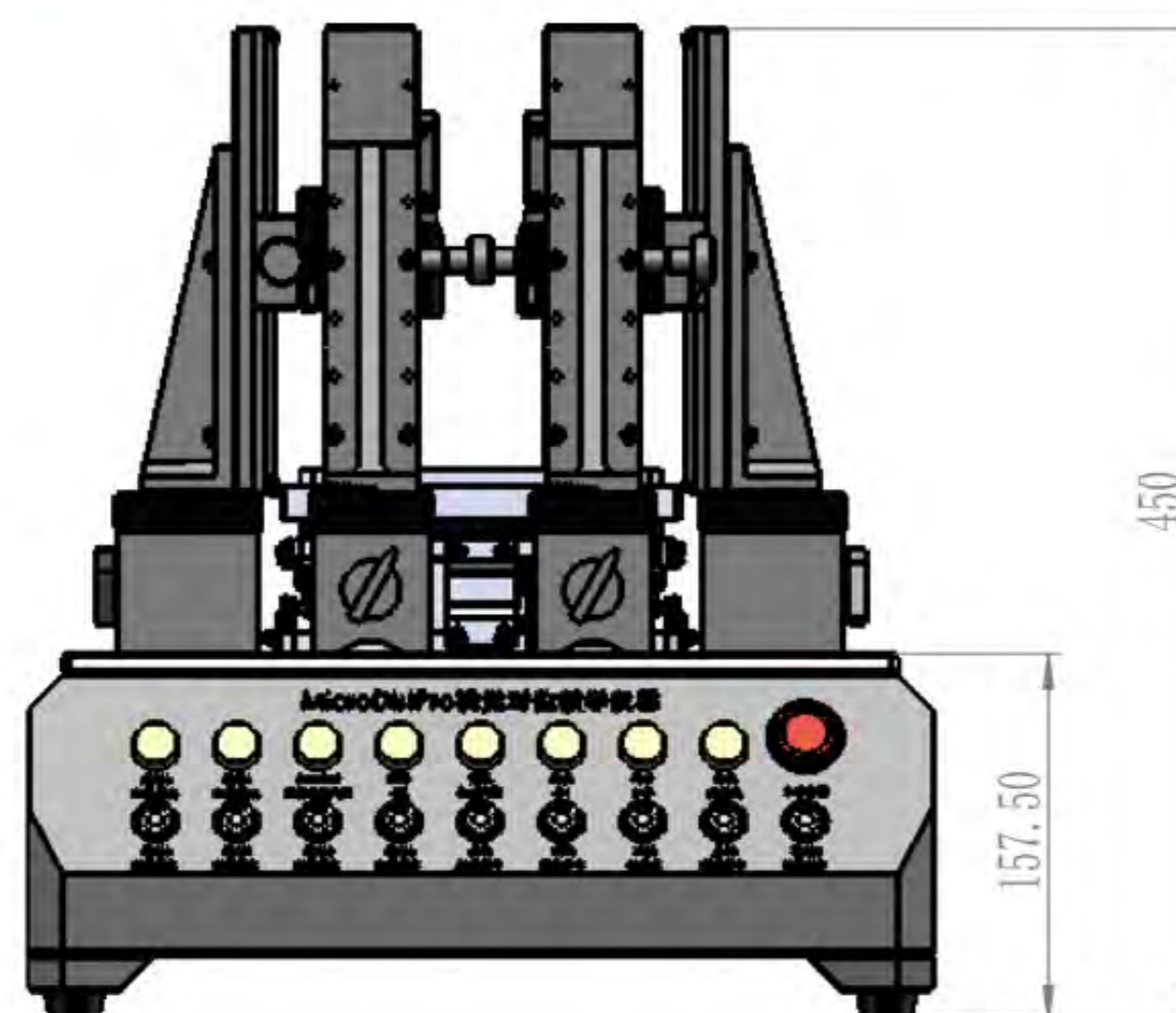
四相机机台



五相机机台



六相机机台



订购信息

双相机MicroDistPro视觉系统教学仪器			
产品名称	产品型号	单位	数量
工业相机	SY-GEM130M-60-G	颗	2
工业镜头	C2514-M	套	2
LED光源	WLDT2-160L160-R-LX	个	1
软件	MasterAlign视觉对位软件	套	1
数字光源控制器	SY-DigitalLight-CV-24-C-GL	个	1
运动控制卡	EMC-4641C	套	1
精密UVW对位平台	A0-170c1-57-160p-201-A	套	1
精密位移微调台	DXZ40-L200	套	2

四相机MicroDistPro视觉系统教学仪器			
产品名称	产品型号	单位	数量
工业相机	SY-GEM130M-60-G	颗	4
工业镜头	C2514-M	套	4
LED光源	WLDT2-160L160-R-LX	个	1
软件	MasterAlign视觉对位软件	套	1
数字光源控制器	SY-DigitalLight-CV-24-C-GL	个	1
运动控制卡	EMC-4641C	套	1
精密UVW对位平台	A0-170c1-57-160p-201-A	套	1
精密位移微调台	DXZ40-L200	套	4

五/六相机MicroDistPro视觉系统教学仪器			
产品名称	产品型号	单位	数量
工业相机	SY-GEM130M-60-G	颗	5/6
工业镜头	C2514-M	套	5/6
LED光源	WLDT2-160L160-R-LX	个	1
软件	MasterAlign视觉对位软件	套	1
数字光源控制器	SY-DigitalLight-CV-24-C-GL	个	1
运动控制卡	EMC-4641C	套	1
精密UVW对位平台	A0-170c1-57-160p-201-A	套	1
精密位移微调台	DXZ40-L200	套	5/6