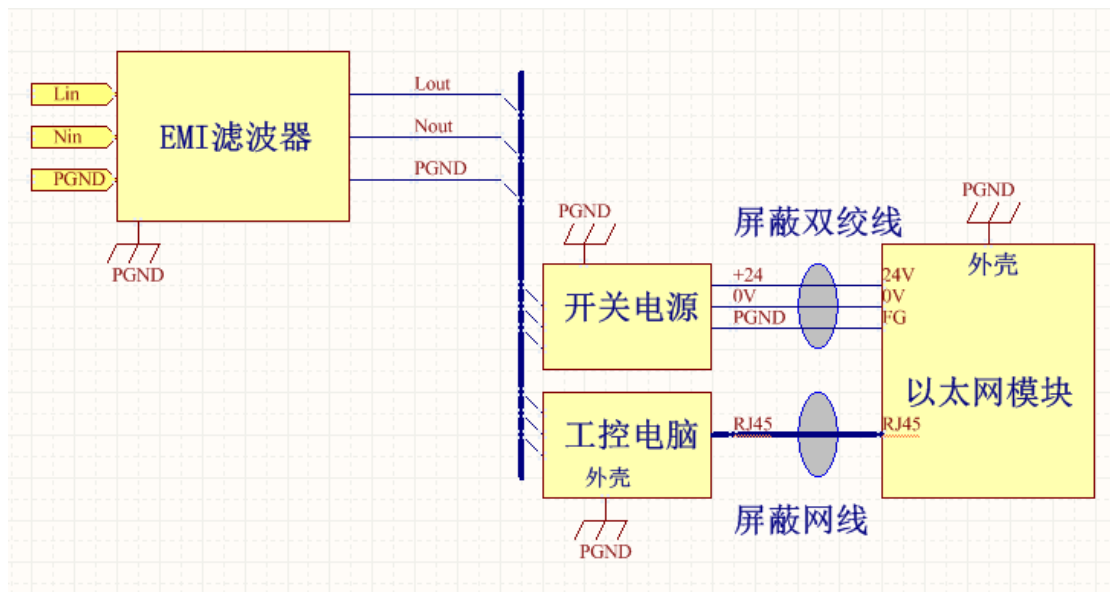


EMC-4641C 运动控制模块 EMC 建议

当系统工作在电磁环境比较复杂的情况下，为保证系统可靠工作，需做好抗干扰措施，最重要的是系统的滤波和接地。建议的主要措施如下：



系统布线示意图

如上系统布线示意图。具体的要求包括：

1. 220V 交流输入端增加 **EMI 滤波器**，滤波器输出给 PC 和开关电源供电。注意滤波器要靠近负载（即 PC 和开关电源）端。EMI 滤波器可以采用**双极 EMI 滤波器**，电流需留足余量，建议 **10A 以上**。
2. 接地必须良好，特别是滤波器的 PGND、PC 的接地端子和开关电源的 PGND。接地线使用 **4~6 平方的接地线**，在条件有限的情况下，接地线**不小于 2.5 平方**。如果系统是金属机框，可以将接地线可靠的接到系统的专用接地端子上。接地线尽量短、粗。保证

尽可能小的接触电阻和尽可能短的接地路径。

3. 给以太网模块的直流电源 24V/0V，用**带屏蔽的双绞线**，屏蔽层两端分别接开关电源的 PGND 和 模块的 FG。双绞线线径采用**1.0~1.5 平方**的线。
4. 以太网模块的输出电源（OUT24V/OUTGND）和模块供电是独立的。当输出负载比较多，负载种类比较复杂时，建议**独立走线**（从开关电源单独引出一组先或单独的开关电源），不要从模块的电源输入端子那里引线。如下图：

