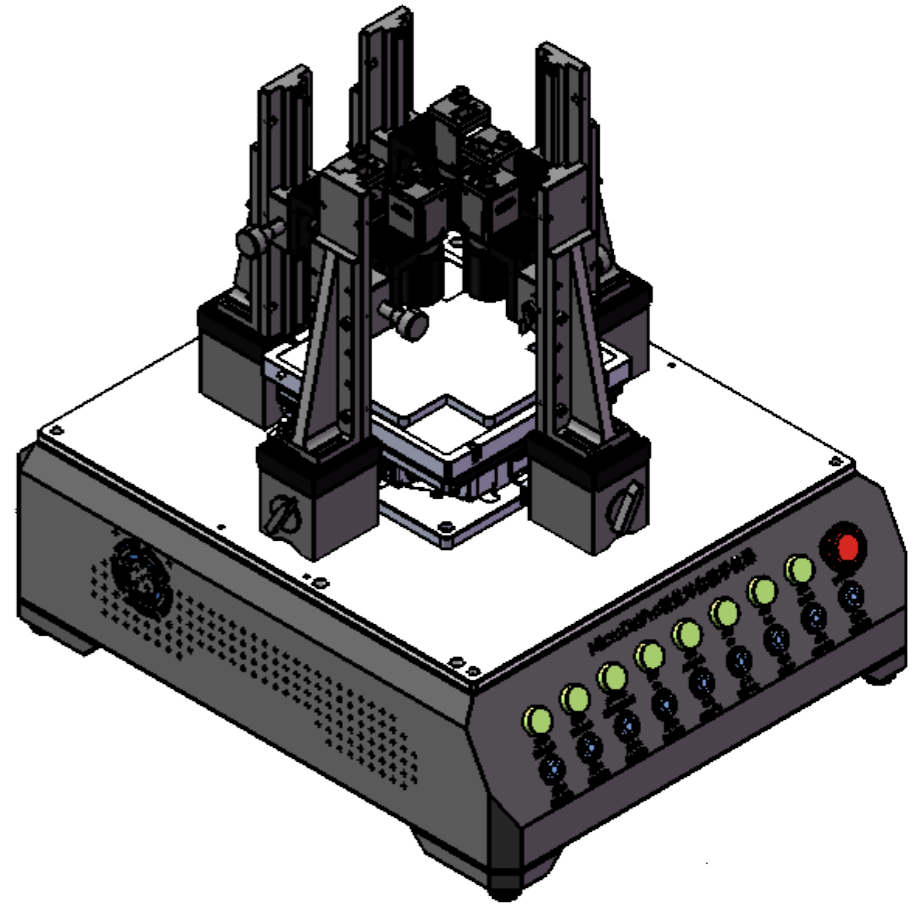
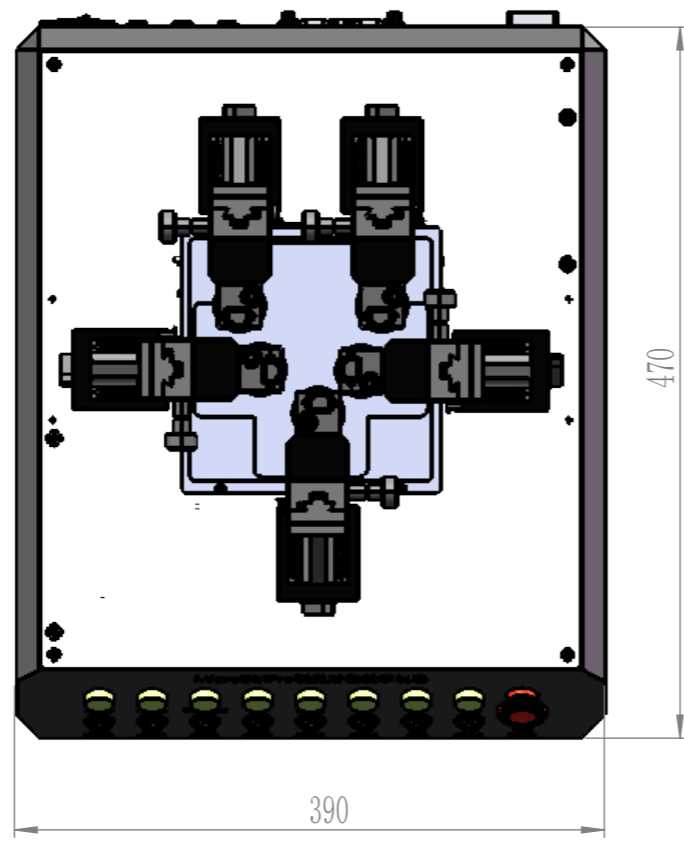
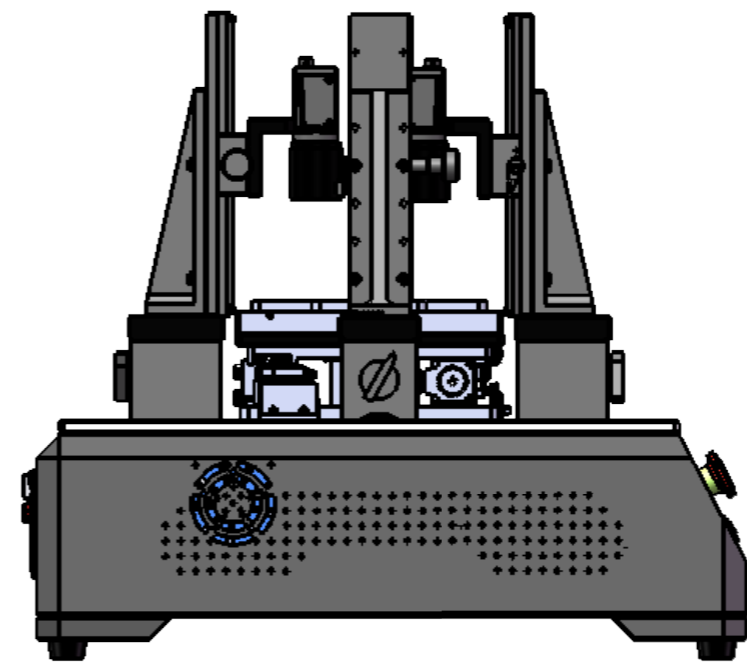
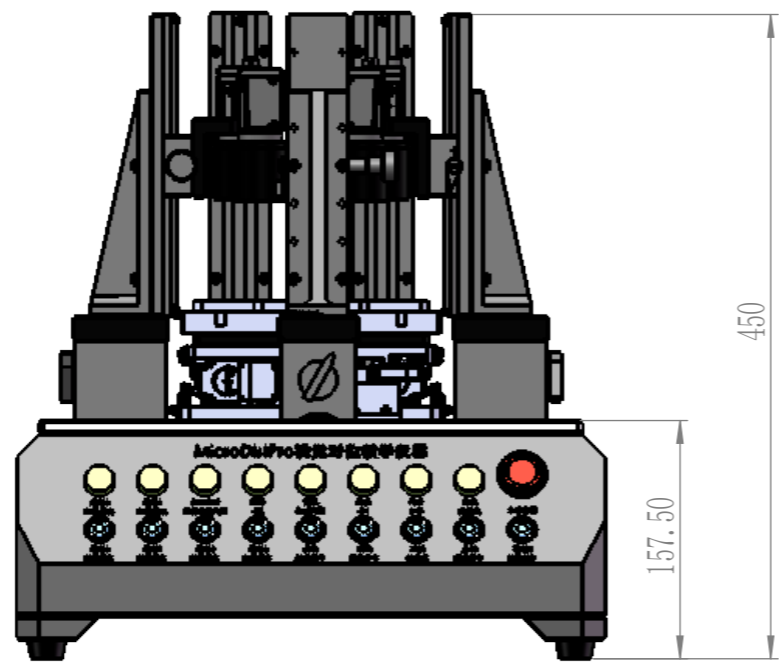


DEMO机台-V5-00_总装配体



其余 $\sqrt{3.2}$

技术要求

- 1、未注尺寸公差按 IT13.0000 GB1804-84。
- 2、未注形位公差按 GB/T1184-H。
- 3、未注角度公差按 GB/T11335-m。
- 4、未注圆角R0.5/未注倒角C0.5
- 5、所有标示公差皆为零件表面处理后公差值。

		热处理		表面处理	
				代	
				号	
变更版本		变更人签字	日期	材	名
设计	2020/6/23		重量	每台数量	比例
制图			第一视角 精度等级	1:5	
校对				共张	第张
审核			深圳市双翌光电 科技有限公司		