

DIN-37

A

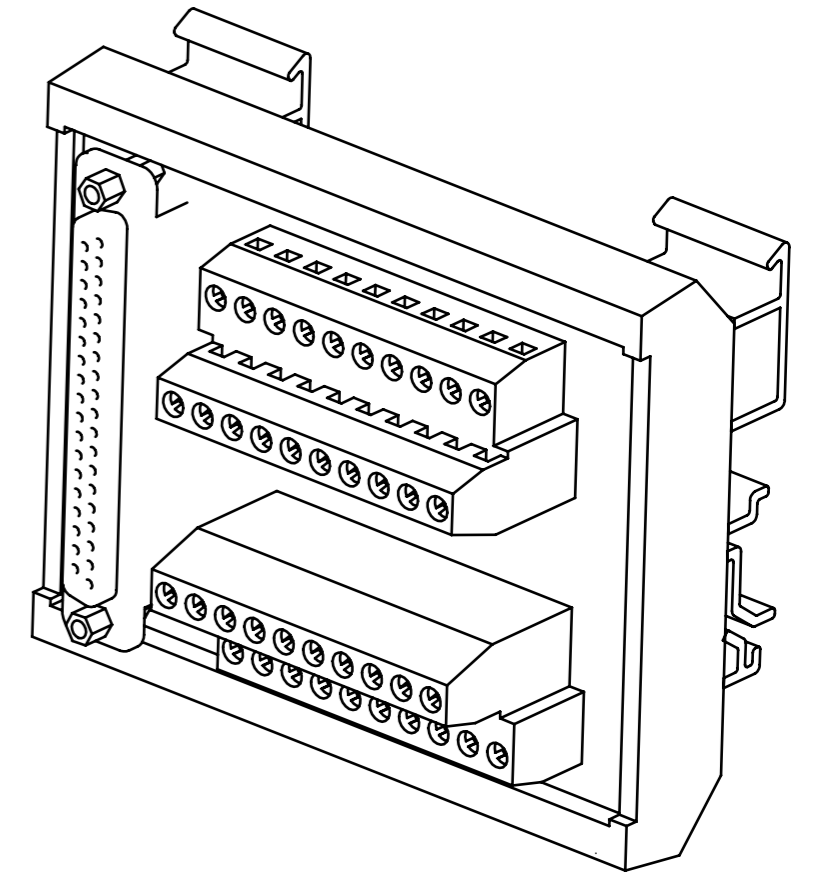
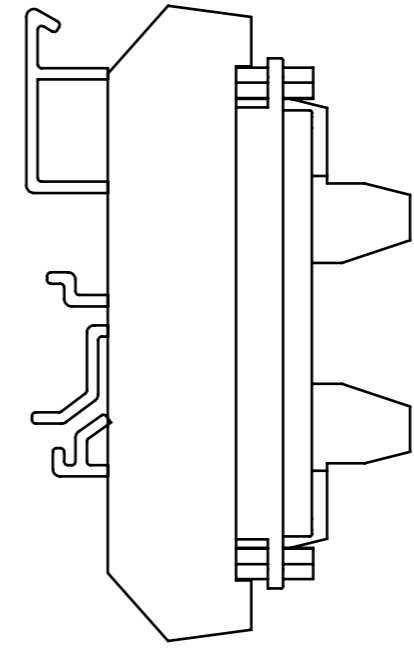
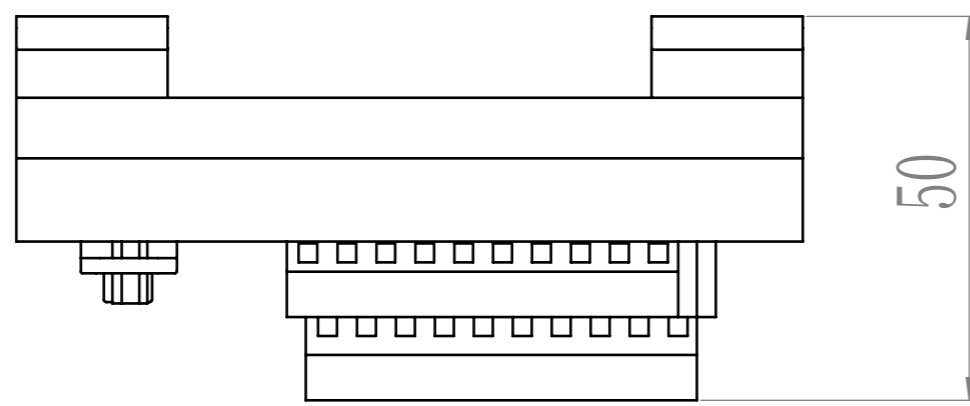
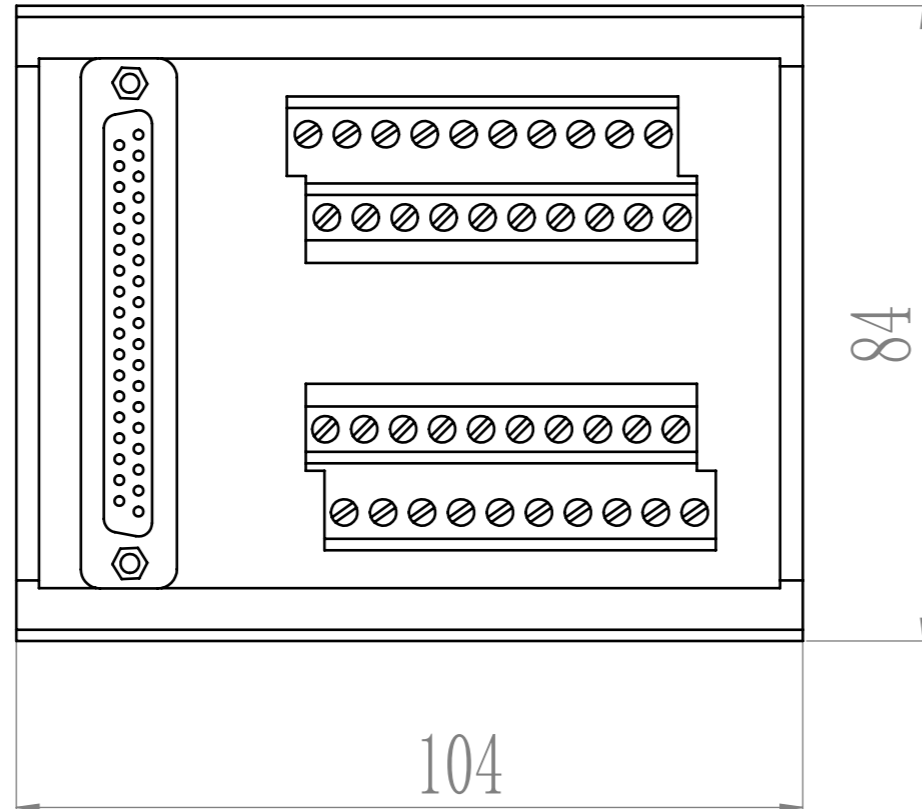
B

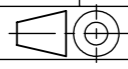
C

D

E

F



			热处理	表面处理	
				代号	
变更版本	变更人签字	日期	材料		名称
设计			重量	每台数量	比例
制图					1:1
校对			精度等级		
审核			共张	第张	