

EMC4641B 接线图

Made By Shuangyi

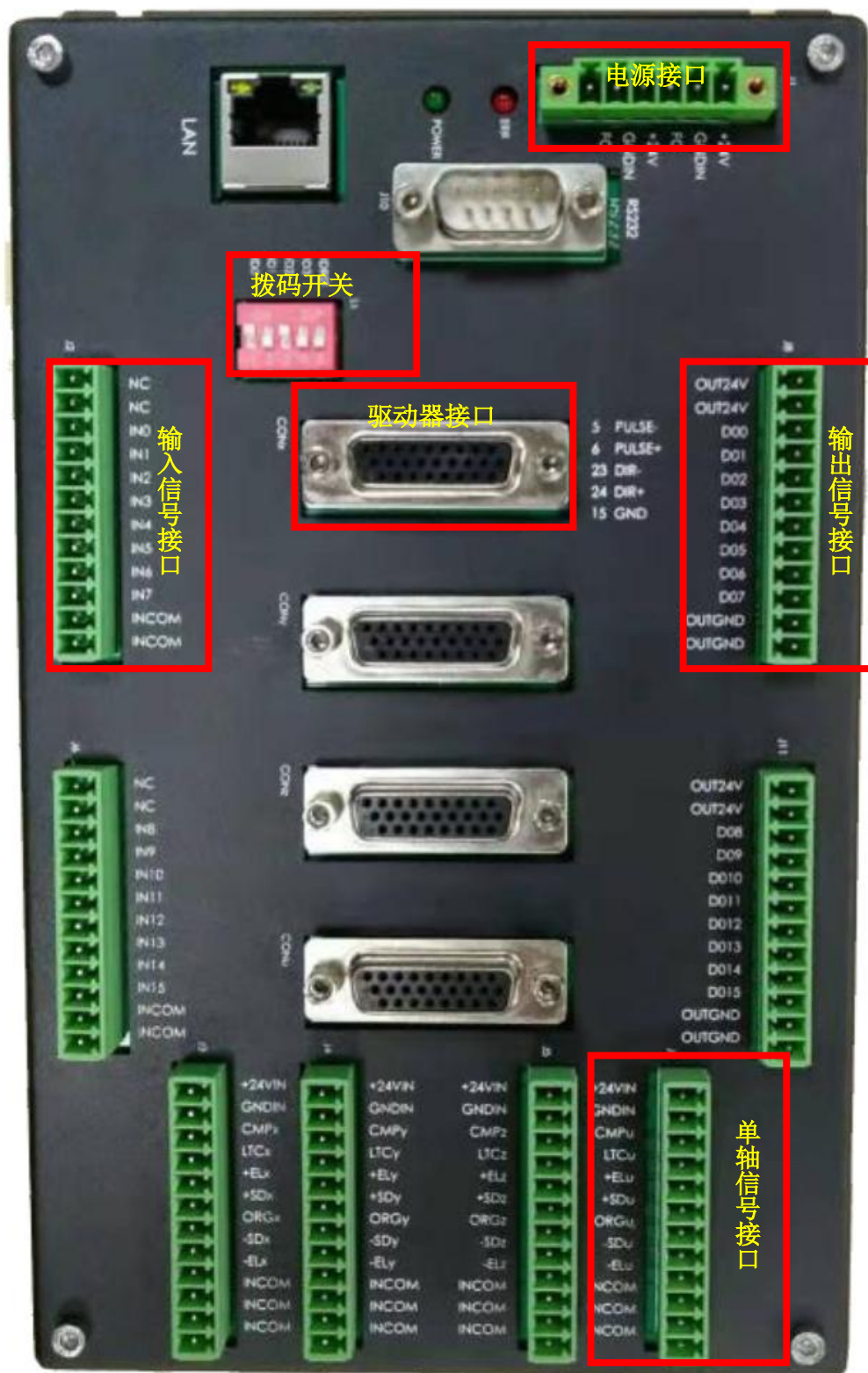
修订记录:

Rev	Date	Author	Description
1.0	20191109	Shangyi	EMC4641B 接线图

目录

1. EMC-4641B 电源接口接线	2
2. 与步进电机驱动器接线	3
2.1 差分方式	4
2.2 单端方式	4
3. 单轴信号接口	4
4. 输入信号接口	5
5. 输出信号接口	6
6. NPN 型输入接线	7
7. PNP 型输入接线	7
8. 输出接线	8
9. 单轴简单接线示意图	9
10. 拨码开关说明	10

1. EMC-4641B 电源接口接线



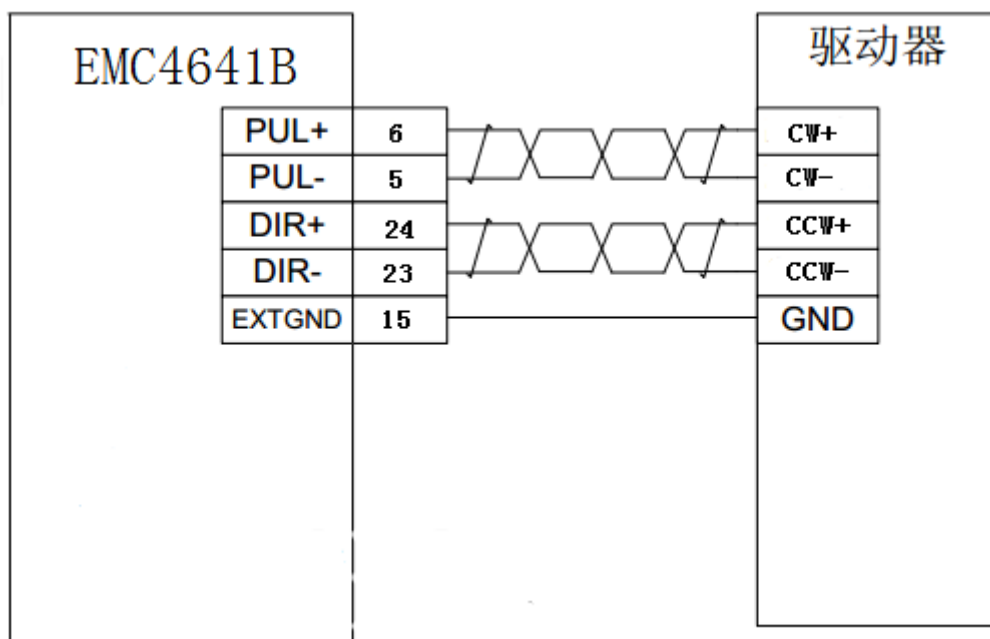
序号	名称	功能
1	+24V	模块供电电源正端。24V
2	GNDIN	模块供电电源负端。0V
3	FG	外部大地。
4	+24V	模块供电电源正端。24V
5	GNDIN	模块供电电源负端。0V
6	FG	外部大地。

2. 与步进电机驱动器接线

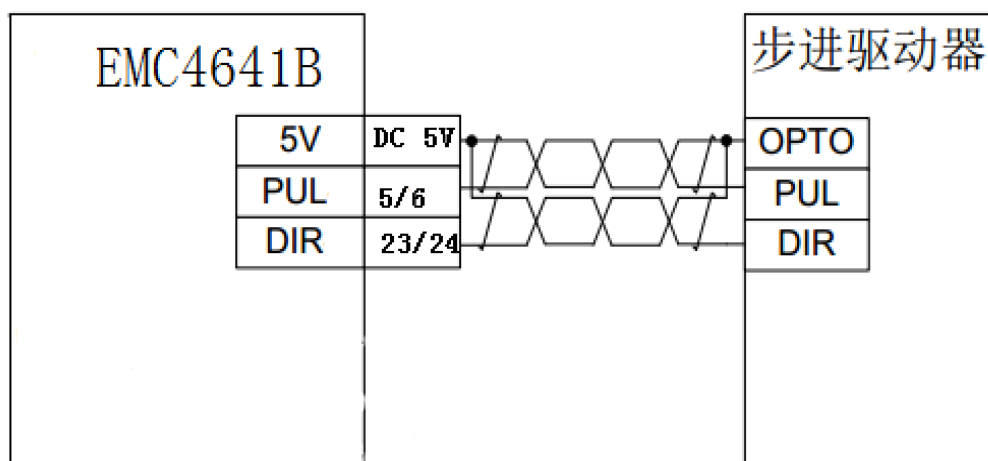


针脚	名称	功能
5	PUL-	脉冲信号负。
6	PUL+	脉冲信号正。
15	GND	接地信号。
23	DIR-	方向信号负。
24	DIR+	方向信号正。
其他	未定义	未定义

2.1 差分方式



2.2 单端方式



3. 单轴信号接口

序号	名称	功能

1	+24VIN	电源输入信号 24V。
2	GNDIN	电源输入信号 0V。
3	CMPu	位置比较信号
4	LTCu	位置锁存信号
5	+ELu	正限位信号。
6	+SDu	减速信号正。
7	ORGu	原点信号。
8	-SDu	减速信号负。
9	-ELu	负限位信号。
10	INCOM	输入公共端。
11	INCOM	输入公共端。
12	INCOM	输入公共端。

4. 输入信号接口

序号	名称	功能
1	NC	空
2	NC	空
3	IN0	通用输入信号 0。
4	IN1	通用输入信号 1。
5	IN2	通用输入信号 2。

6	IN3	通用输入信号 3。
7	IN4	通用输入信号 4。
8	IN5	通用输入信号 5。
9	IN6	通用输入信号 6。
10	IN7	通用输入信号 7。
11	INCOM	输入公共端。
12	INCOM	输入公共端。

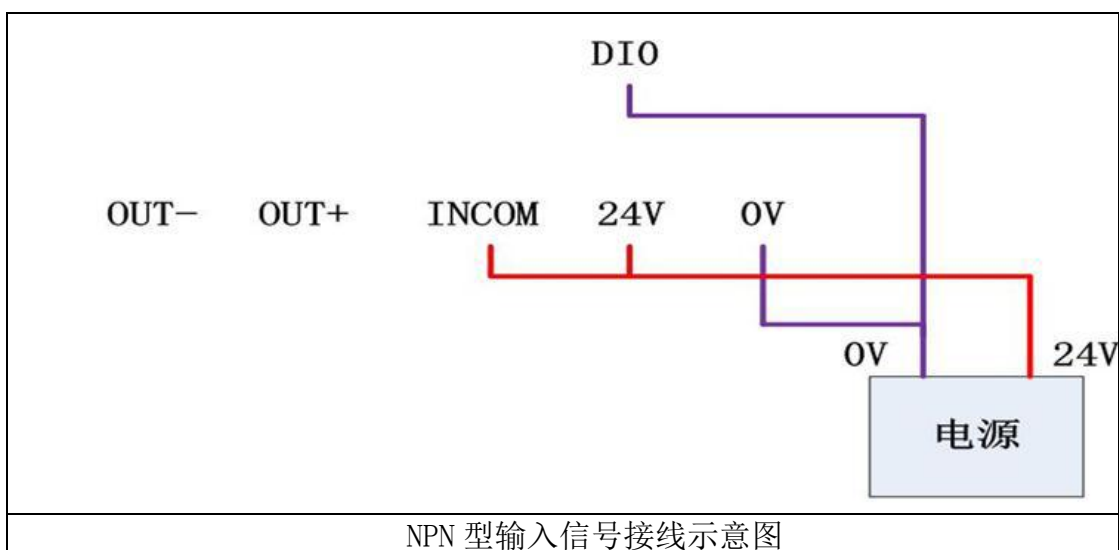
5. 输出信号接口

序号	名称	功能
1	OUT24V	外部电源正 24V。
2	OUT24V	外部电源正 24V。
3	DO0	通用输出信号 0。
4	DO1	通用输出信号 1。
5	DO2	通用输出信号 2。
6	DO3	通用输出信号 3。
7	DO4	通用输出信号 4。
8	DO5	通用输出信号 5。
9	DO6	通用输出信号 6。
10	DO7	通用输出信号 7。

11	OUTGND	外部地。
12	OUTGND	外部地。

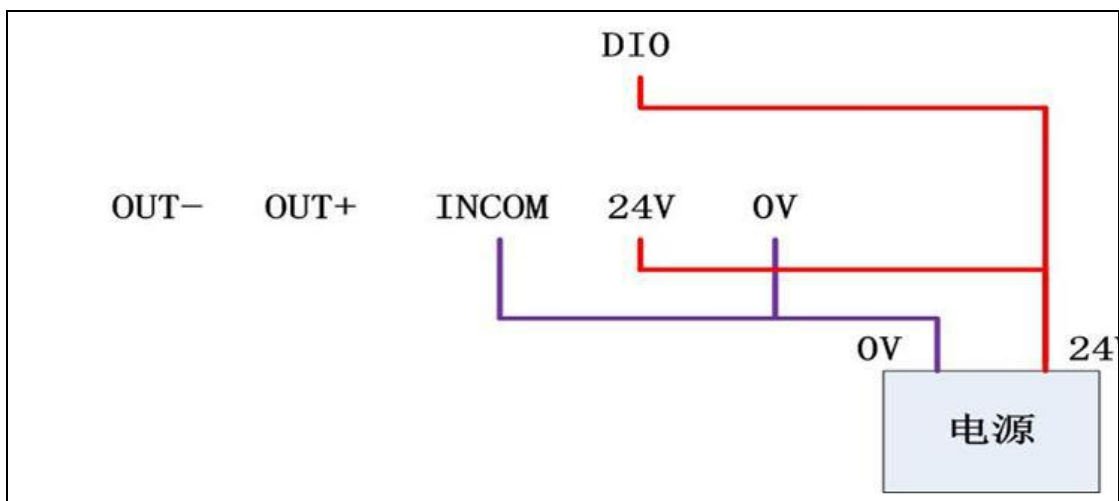
6. NPN 型输入接线

INCOM 为输入公共端，INCOM 接+24V 时，输入类型为 NPN 型。



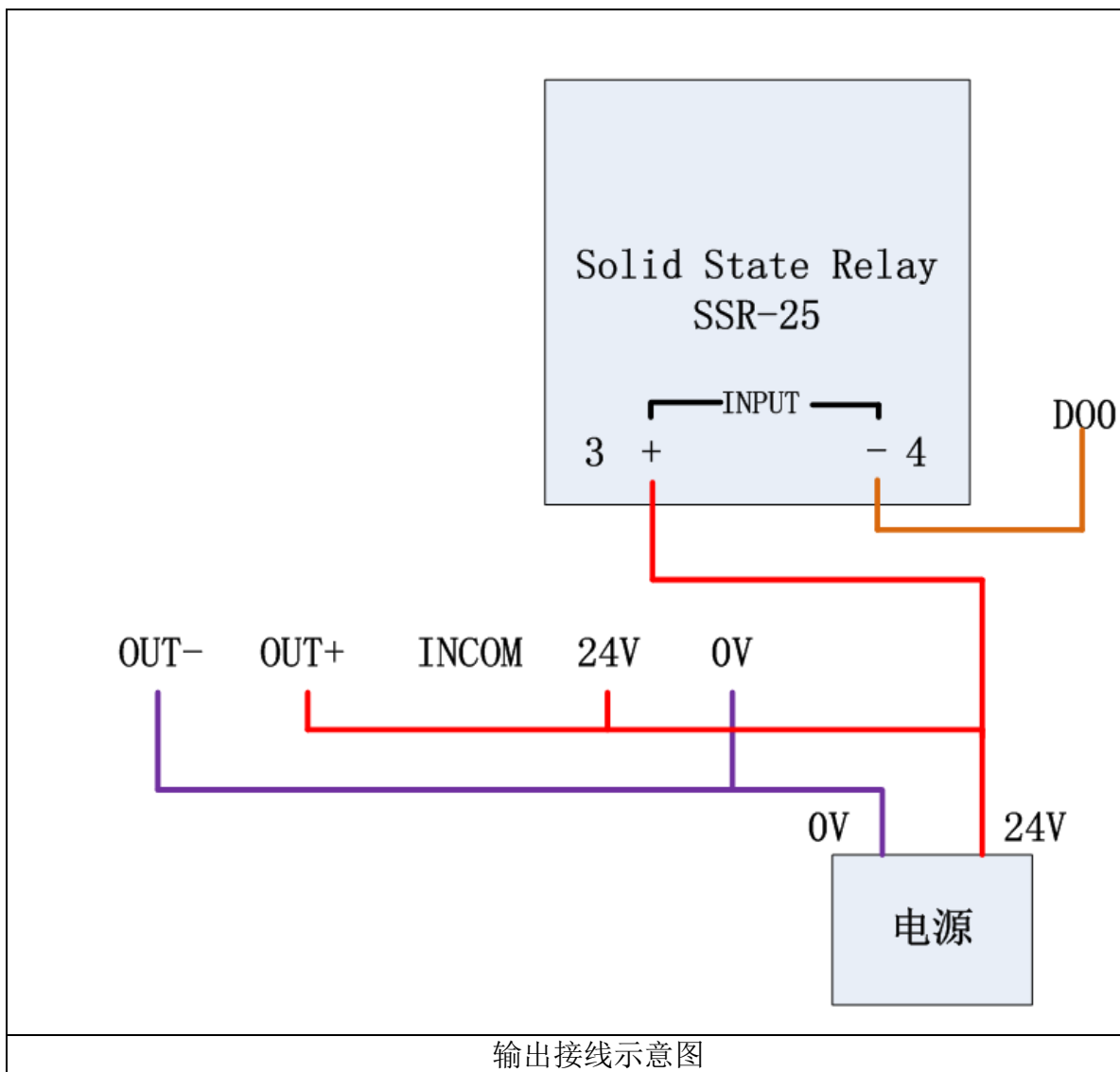
7. PNP 型输入接线

INCOM 为输入公共端，INCOM 接 0V 即 GND 时，输入类型为 PNP 型。



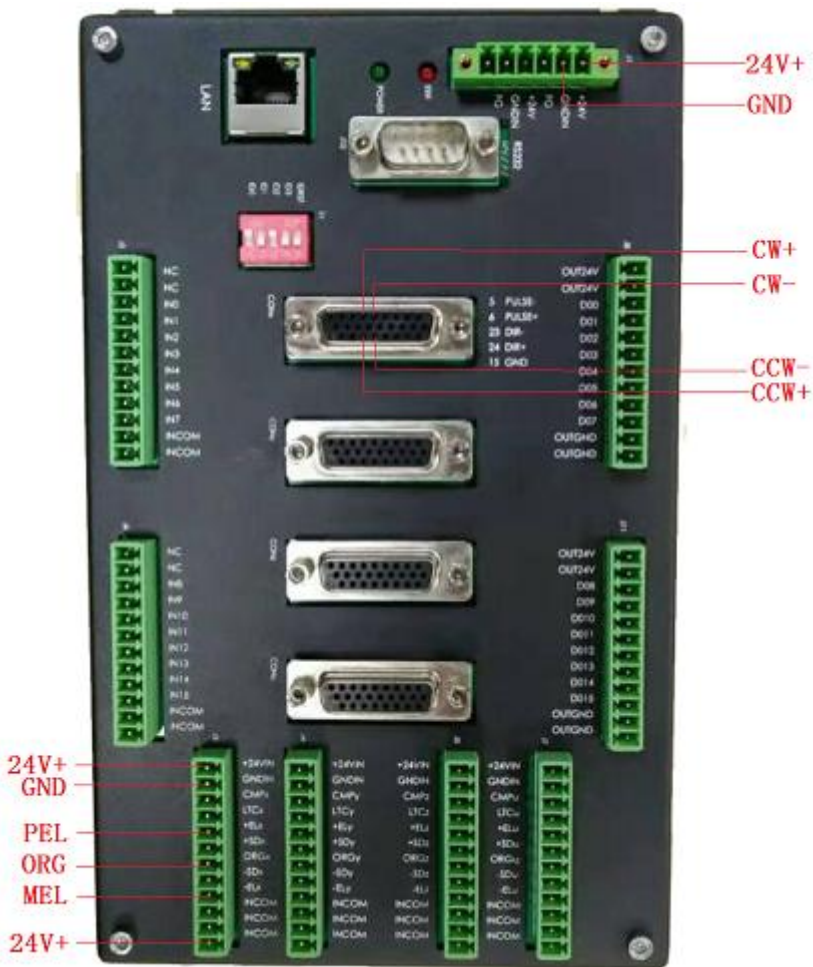
8. 输出接线

输出只能作为 NPN 型输出，输出端口低电平有效，接线示意图如下所示：

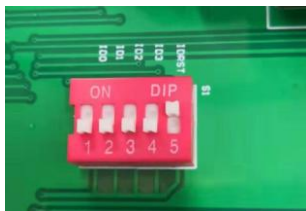


输出接线示意图

9.单轴简单接线示意图



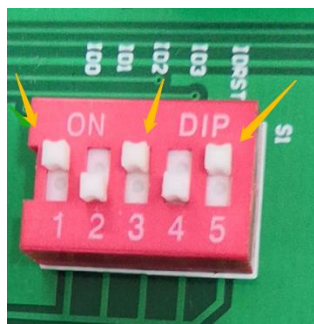
10. 拨码开关说明



EMC4641B 运动控制的默认 IP 地址为：192.168.0.127

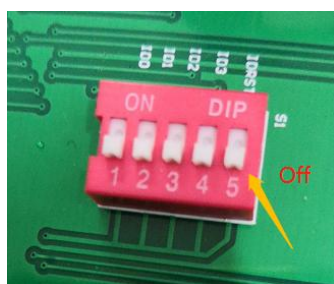
拨码开关如上图，拨码开关 S1 的五个位（从高到低）分别是：IDRST /ID3/ID2/ID1/ID0，其中 IDRST 是复位 IP 的标志位，当 IDRST 打到 ON 的位置时（即图中的状态），运动控制卡上电时就会复位 IP，复位的 IP 地址前面三位是 192.168.0，最后一位为 $(120 + (ID3 \sim 0))$ 的二进制值。即复位的 ID 范围是在 120（当 ID3~0 都为 0 时）~ 135（当 ID3~0 都为 1 时）；默认的掩码是：255.255.255.0；网关是：192.168.0.1

比如说要将 IP 设置为 192.168.0.125，则需要将 ID0 和 ID2 拨到 ON 的位置，ID1 和 ID3 拨到 Off 的位置，同时将 IDRST 打到 ON，如下图。



上电，初始化完成后，可以看到 Power 灯处于常亮的状态，如果有接上网络，则网口灯也会亮。这是 IP 初始化成功。

注意： IP 初始化完成后，需要将 IDRST 打到 Off 的位置，否则系统每次上电都会进行 IP 复位操作，这时通过 IP 设置函数设置的新 IP，会在下次上电后被复位掉。



拨码开关正常状态